



EM-UIF / EM-PTF Frequenz-Umformer

Der Impulsausgang des Frequenz-Umformer wird an eine Zähl- und Rückmeldeeinheit EMF 1102 angeschlossen. Somit können Sensoren mit beliebigen Ausgangssignalen oder Temperaturen mit dem FRAKO Energie-Management-System erfasst und visualisiert werden.

EM-UIF

Spannung/Strom/Frequenz-Umformer

Zur Betriebsdatenerfassung von analogen Eingangssignalen mit dem FRAKO Energie-Management-System

EM-PTF

Temperatur/Frequenz-Umformer

Zur Betriebsdatenerfassung mit dem FRAKO Energie-Management-System wandelt der Messumformer Eingangstemperaturen von -40 °C bis $+120\text{ °C}$ in eine Impulsfrequenz von 0 bis 5 Hz um.

Kostenzuordnung / Kostenstellenerfassung

Erfassung von Prozeßgrößen

3

Technische Daten EM-UIF

Spannungsversorgung	
Netzspannung	230 V AC +/-20 %
Frequenz	45 bis 65 Hz
Leistungsaufnahme	2,5 VA
Eingang	
Eingangsgröße	Gleichstrom oder Gleichspannung
Nennwert	0 bis 20 mA, 4 bis 20 mA, Ri=3 Ohm 0 bis 10 V, 2 bis 10 V, Ri=160 kOhm
Überbelastung dauernd	2-fach bei Strom 5-fach bei Spannung
Stoßüberlastung	20-fach 1 sec bei Strom 5-fach bei Spannung
Ausgang	
Nennwert	0 bis 5 Hz
OPEN-Kollektor	npn, max. 30 V, 100 mA belastbar
Schutzart	IP40
Ausführung	Gehäuse schutzisoliert, Schutzklasse 2, bei Arbeitsspannung bis 300 V (Netz zu Neutralleiter) Verschmutzungsgrad 2, nach DIN EN 61010 Teil1 EMV nach DIN EN 50081-2 und DIN EN 61000-6-2
Einbau	Auf Normschiene 35 mm nach DIN EN 50022
Betriebsbedingungen	
Umgebungs- temperatur	-15 °C bis +55 °C
Artikel-Nr.	29-20059

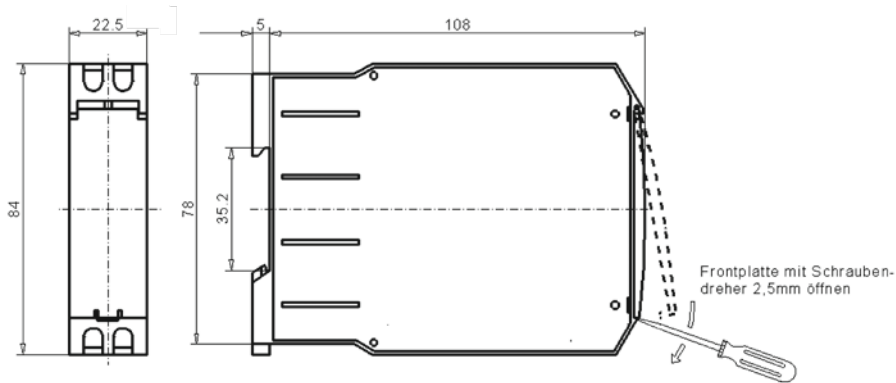
Technische Daten EM-PTF

Spannungsversorgung	
Netzspannung	230 V AC +/-20 %
Frequenz	45 bis 65 Hz
Leistungsaufnahme	2,5 VA
Eingang	
Eingangsgröße	Widerstand PT100
Nennwert	-40 °C bis 120 °C, Konstantstrom durch den Fühler 2 mA
Schaltungsarten	2-/3-oder 4-Leiter, die Wahl der Anschlussart erfolgt mittels DIP-Schalter
Zweileiterschaltung	Für Zuleitung maximale Abgleichmöglichkeit 10 Ohm durch eingebautes Poti
Dreileiterschaltung	Zuleitung max. 100 Ohm, symmetrisch, kein Abgleich erforderlich
Vierleiterschaltung	Zuleitung max. 100 Ohm, kein Abgleich erforderlich
Ausgang	
Nennwert	0 bis 5 Hz
OPEN-Kollektor	npn, max. 30 V, 100 mA belastbar
Impuls / Pause	50/50 %
Anschlüsse	Über Schraubklemmen Leiterquerschnitt: max. 4 mm ²
Konstruktionsdaten	
Abmessungen	22,5 x 84 x 108 mm (B x H x T)
Schutzart	Gehäuse/Klemmen IP30/IP20 nach DIN EN 60529
Ausführung	Gehäuse schutzisoliert, Verschmutzungsgrad 2, Überspannungskategorie CAT 3 nach DIN EN 61010 Teil 1, EMV nach DIN EN 50081-1, DIN EN 61000-6-2
Einbau	Auf Normschiene 35 mm nach DIN EN 50022
Gewicht	Ca. 0,15 kg
Betriebsbedingungen	
Umgebungs- temperatur	-15 °C bis +55 °C
Artikel-Nr.	29-20049

Kostenzuordnung / Kostenstellenerfassung

Erfassung von Prozeßgrößen

Abmessungen



Maßbild EM-UIF, EM-PTF

Alle Maßangaben in mm

Zubehör

EM-PT 100 Temperaturfühler

Temperaturfühler in 4-Leiter-Technik zur Temperaturmessung mit dem Temperatur/Frequenz-Umformer EM-PTF, dem Power Quality Analyzer EM-PQ 2300 oder dem Netzüberwachungsgerät EMA 1101.



Technische Daten

Allgemein	
Nennwert	100 Ohm bei 0 °C
Temperaturbereich	-80 °C bis +260 °C
Material	Edelstahl
Abmessungen	
Fühlerhülse	4 mm Durchmesser, 50 mm lang
Anschlussleitung	1 000 mm lang
Artikel-Nr.	29-20050

Optionales Zubehör

Artikel-Nr.	Typen- und Bestellbezeichnung	Beschreibung
29-20051	EM-PT100 MF	Montageflansch für Temperaturfühler

Kostenzuordnung / Kostenstellenerfassung

Erfassung von Prozeßgrößen

3





EM-AM 2108 Analog-Modul

Datenerfassungssystem für acht analoge, frei konfigurierbare Eingangskanäle. Somit können Sensoren mit beliebigen Ausgangssignalen mit dem FRAKO Energie-Management-System erfasst und visualisiert werden.

Beschreibung

- Acht analoge Eingänge, wahlweise:
 - Temperatur -50 °C bis 150 °C über 5 K NTC
 - 0 / 4 bis 20 mA oder - 0 bis 10 V
- Überwachung von Temperaturen oder analogen Signalen mit oberer und unterer Alarmgrenze
- Externe Versorgungsspannung 9 bis 36 V DC
- Anschluss über FRAKO Starkstrombus®
- Auflösung Temperaturmessbereich: 0,1 °C;
Genauigkeit gesamter Temperaturbereich: 1 °C
- Auflösung Spannungsmessbereich: 10 mV;
maximaler Fehler: 30 mV
- Auflösung Strommessbereich: 20 µA;
maximaler Fehler: 60 µA
- Die Konfiguration des EM-AM 2108 erfolgt über die Software EM-AM-SW sehr einfach im Dialog
- Über die Software EM-AM-SW wird für jeden Eingang des Analog Moduls der aktuelle Messwert sowie der Maximal- und Minimalwert des letzten Intervalls angezeigt
- Mit der Einbindung des EM-AM 2108 in das FRAKO Energie-Informationssystem werden alle Temperaturen oder analoge Signale mit oberer und unterer Alarmgrenze erfasst und überwacht
- Auswertung und Visualisierung der Daten mit System-Visualisierung EMVIS 3000

Kostenzuordnung / Kostenstellenerfassung

Erfassung von Prozeßgrößen

Technische Daten

Spannungsversorgung	
Netzspannung	9 bis 36 V DC
Leistungsaufnahme	0,72 VA
Eingang	
Eingangsgröße	Gleichstrom oder Gleichspannung
Nennwert	0 bis 20 mA, 4 bis 20 mA, Ri=130 Ohm, 0 bis 10V, Ri=115,13 kOhm
Überbelastung dauernd	2,5-fach bei Strom 2,5-fach bei Spannung
Stoßüberlastung	5-fach 1 s bei Strom 5-fach 1 s bei Spannung
Temperaturmessung	Bereich: -50 °C bis 150 °C Auflösung: ca. 0,1 °C Genauigkeit: 1,5 °C (-50 °C bis -25 °C); 1,0 °C (-25 °C bis +100 °C); 2,0 °C (+100 °C bis +125 °C); 3,5 °C (+125 °C bis +150 °C)
Strommessung	Bereich: 0 bis 20 mA; 4 bis 20 mA Auflösung: 20 µA; max. Fehler: 60 µA
Spannungsmessung	Bereich: 0 bis 10 V Auflösung: 10 mV; max. Fehler: 30 mV
Anschlüsse	Über Schraubklemmen Leiterquerschnitt: max. 1,4 mm ²
Schnittstelle	
1 FRAKO Starkstrombus®	Zum Anschluss an das FRAKO Energie-Management-System, nach DIN EN 50170 (P-Net), standardisierter Feldbus, RS-485 Übertragungsgeschwindigkeit: 76,8 kbit/s
Anzeigeelemente	2 Leuchtdioden
Konstruktionsdaten	
Abmessungen	86 x 128 x 50 mm (B x H x T)
Schutzart	Gehäuse/Klemmen IP30/IP20 nach DIN EN 60529
Ausführung	Gehäuse schutzisoliert, Schutzklasse 3 (SELV), bei Arbeitsspannung bis max. 36 V Verschmutzungsgrad 2, nach DIN EN 61010 Teil1 EMV nach DIN EN 61326-1
Einbau	Auf Normschiene 35 mm nach DIN EN 50022
Gewicht	190 g
Betriebsbedingungen	
Umgebungs-temperatur	0 °C bis +70 °C
Artikel-Nr.	20-40009

Optionales Zubehör

Artikel-Nr.	Typen- und Bestellbezeichnung	Beschreibung
20-10700	Netzteil für Analog Modul EM-AM 24 V DC (auch für EM-PQ 1500 verwendbar)	Schaltnetzteil für Hutschienenmontage 24 V DC / 0,35 A und 12 V DC / 20 mA Netzspannungsversorgung 85 bis 264 V AC

Kostenzuordnung / Kostenstellenerfassung

Erfassung von Prozeßgrößen