

Kunststoff-Gehäuse

Preise siehe shop.griederbauteile.ch

| | | | | | | |
|--|---------------|--|---|---|---|---|
| Low-Cost ABS-Gehäuse | Seite 2 |  |  |  |  |  |
| Gehäuse mit Deckel | Seite 3 + 4 |  |  | | | |
| KEMO Gehäuse mit Deckel oder Frontplatt | Seite 4 + 5 |  |  |  |  |  |
| Gehäuse mit Front-Platte | Seite 6 + 7 |  |  |  |  |  |
| Pult-Gehäuse | Seite 7 + 8 |  |  |  |  |  |
| Stecker-Gehäuse | Seite 8 |  |  |  |  | |
| Gehäuse mit Lüftungsschlitzen | Seite 9 + 10 |  |  |  |  |  |
| Schraubenlose Gehäuse | Seite 10 |  | | | | |
| Gehäuse mit Befestigungslaschen | Seite 10 |  |  |  | | |
| Batteriefach-Gehäuse + Sonstige Gehäuse | Seite 11 + 12 |  |  |  |  |  |
| Display Gehäuse | Seite 13 |  |  |  | | |
| Computer Modul Gehäuse | Seite 13 |  | | | | |
| Codeschloss Wandgehäuse | Seite 13 |  | | | | |
| Lichtorgel Gehäuse | Seite 13 |  | | | | |
| Metall- Gehäuse | Seite 14-26 | | | | | |
| Gehäuse-Zubehör | Seite 27-29 | | | | | |

ABS-Kunststoff-Gehäuse

Kunststoffkleingehäuse mit flachem Gehäusendeckel, raue Oberfläche und runden Kanten, 2-teilig mit 4 selbstschneidenden Schrauben.



| Best.Nr. | Länge | Breite | Höhe | Farbe |
|----------|-------|--------|------|---------|
| NEX.1 | 72mm | 50mm | 28mm | schwarz |

ABS-Kunststoff-Gehäuse

Kunststoffkleingehäuse mit hohem Gehäusendeckel, raue Oberfläche und runden Kanten, 2-teilig mit 4 selbstschneidenden Schrauben.



| Best.Nr. | Länge | Breite | Höhe | Farbe |
|----------|-------|--------|------|---------|
| NEX.2123 | 72mm | 50mm | 28mm | schwarz |

ABS-Kunststoff-Gehäuse

- Gehäuse aus ca. 1.8mm ABS-Kunststoff schwarz
- Gehäuseoberseite mit Führungsschlitzen zur Befestigung von Leiterplatten.
- Bodenteil mit 4 Aufnahmebefestigungen für Leiterplatten
- Lieferung inklusive 4 Schrauben



| Best.Nr. | Länge | Breite | Höhe | Farbe |
|----------|-------|--------|------|---------|
| NEX.113 | 135mm | 75mm | 49mm | schwarz |
| NEX.123 | 160mm | 95mm | 62mm | schwarz |

ABS-Kunststoff-Gehäuse

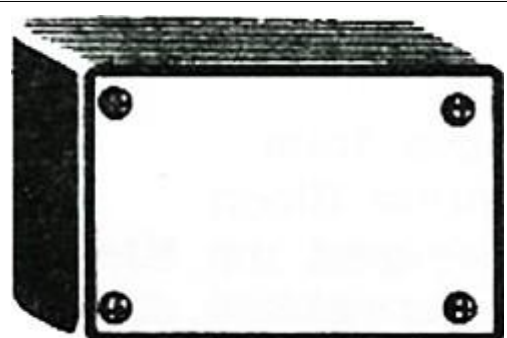
Gehäusewandstärke ca. 1.3mm, Farbe grau. Im Lieferumfang sind 4 Befestigungsschrauben zur Befestigung des Gehäusendeckels enthalten



| Best.Nr. | Länge | Breite | Höhe | Farbe |
|----------|-------|--------|------|-------|
| NEX.28 | 112mm | 57mm | 22mm | grau |

ABS-Kunststoff-Gehäuse mit Alu-Frontplatte

- Unterteil aus schwarzem 2mm ABS-Kunststoff mit abgerundeten Ecken
- Frontplatte aus 1mm Aluminium-natur
- Führungsschienen zum Einsetzen von Platinen
- Jedem Gehäuse sind 4 Montageschrauben beige packt

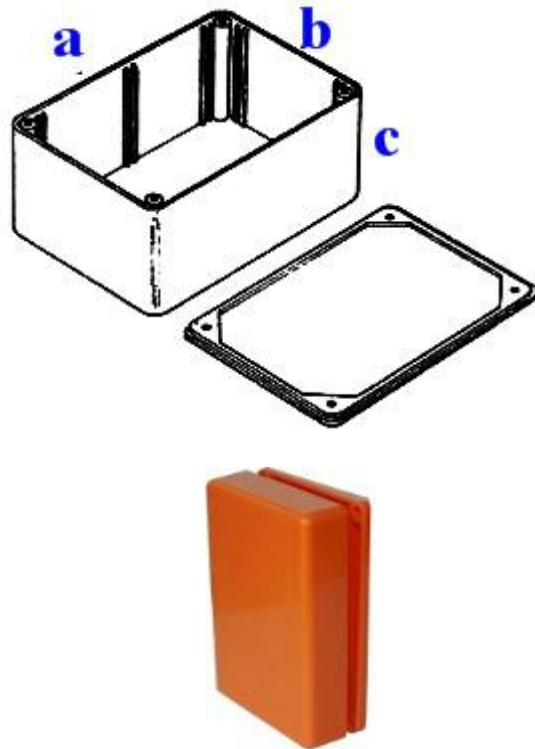


| Best.Nr. | Länge | Breite | Höhe | Farbe |
|----------|-------|--------|------|-------------|
| NAK.1 | 83mm | 54mm | 29mm | schwarz/Alu |
| NAK.2 | 102mm | 54mm | 42mm | |
| NAK.3 | 128mm | 67mm | 40mm | |
| NAK.4 | 157mm | 95mm | 50mm | |
| NAK.5 | 195mm | 110mm | 60mm | |

ABS-Kunststoff-Gehäuse

- ABS-Kunststoffgehäuse in verschiedenen Farben mit abgerundeten Kanten und 2mm Wandstärke
- NES.1x und NES.H1x ohne Führungsschienenen
- NES.5x bis NES.7x mit Führungsschienenen zum Einsetzen von Platinen
- Deckel mit 4 Schrauben befestigt

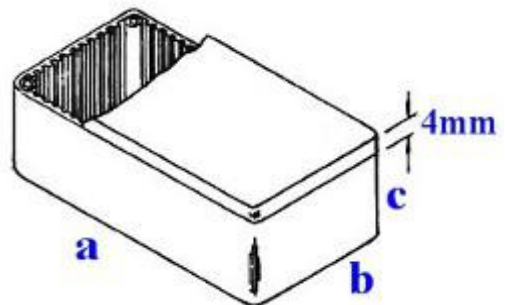
| Best.Nr. | a | b | c | Farbe | |
|----------|--------|-------|------|----------|----------|
| NES.10 | 72mm | 50mm | 19mm | schw arz | |
| NES.12 | | | | rot | |
| NES.13 | | | | orange | |
| NES.16 | | | | blau | |
| NES.18 | | | | grau | |
| NES.19 | w eiss | 72mm | 50mm | 26mm | schw arz |
| NES.H10 | orange | | | | |
| NES.H13 | blau | | | | |
| NES.H16 | grau | | | | |
| NES.H18 | w eiss | | | | |
| NES.H19 | 106mm | 73mm | 45mm | schw arz | |
| NES.50 | | | | grau | |
| NES.58 | | | | schw arz | |
| NES.60 | 150mm | 75mm | 47mm | orange | |
| NES.63 | | | | blau | |
| NES.66 | | | | grau | |
| NES.68 | | | | schw arz | |
| NES.70 | 184mm | 124mm | 50mm | orange | |
| NES.73 | | | | blau | |
| NES.76 | | | | grau | |
| NES.78 | | | | grau | |



ABS-Kunststoff-Gehäuse

- ABS-Kunststoffgehäuse in verschiedenen Farben mit abgerundeten Kanten und 2mm Wandstärke
- Führungsschienenen zum Einsetzen von Platinen
- Deckel bei NER.20 bis NER.59 mit 4 Schrauben befestigt
- Deckel bei NER.60-Reihe mit 6 Schrauben befestigt

| Best.Nr. | a | b | c | Farbe | |
|----------|--------|-------|------|----------|----------|
| NER.20 | 100mm | 50mm | 25mm | schw arz | |
| NER.23 | | | | orange | |
| NER.26 | | | | blau | |
| NER.28 | | | | grau | |
| NER.29 | w eiss | 112mm | 62mm | 31mm | schw arz |
| NER.30 | orange | | | | |
| NER.33 | blau | | | | |
| NER.36 | grau | | | | |
| NER.38 | w eiss | 120mm | 65mm | 40mm | schw arz |
| NER.39 | blau | | | | |
| NER.40 | grau | | | | |
| NER.46 | 150mm | 80mm | 50mm | w eiss | |
| NER.48 | | | | schw arz | |
| NER.49 | | | | orange | |
| NER.50 | 190mm | 110mm | 60mm | blau | |
| NER.53 | | | | orange | |
| NER.56 | | | | grau | |
| NER.58 | | | | w eiss | |
| NER.59 | 190mm | 110mm | 60mm | schw arz | |
| NER.60 | | | | orange | |
| NER.63 | | | | blau | |
| NER.66 | | | | grau | |
| NER.68 | w eiss | | | | |
| NER.69 | | | | | |



Gehäuse Teko-Serie Coffer TP

Kunststoffgehäuse mit 0.5 mm starker eloxierter Aluminiumplatte und durchsichtigem Polycarbonat-Deckel. Im Unterteil sind dicht gestaffelte Führungen für PCB integriert. Glänzende Oberfläche. Montage mit 4 Schrauben.



| Best.Nr. | Länge | Breite | Höhe | Farbe |
|----------|-------|--------|------|-------------|
| NTP.1 | 100mm | 55mm | 29mm | schwarz/Alu |
| NTP.2 | 125mm | 70mm | 39mm | |
| NTP.3 | 160mm | 95mm | 49mm | |
| NTP.4 | 215mm | 130mm | 69 | |

Kunststoff-Gehäuse Teko Serie P

Scharfkantige Kunststoffgehäuse mit glänzender Oberfläche. Unterteil mit integrierten Führungen für PCB. Die Modelle der NPA.x sind mit einer 1mm starken Aluminiumplatte versehen. Und die Modelle NPP.x sind mit hellgrauen Polystyrolplatten versehen. Montage mit vier Schrauben



| Best.Nr. | Länge | Breite | Höhe | Farbe | Marke |
|----------|-------|--------|--------|---------------------|-------|
| NPA.1 | 85mm | 56mm | 35.5mm | petrolblau/Alu | Teko |
| NPA.2 | 110mm | 70mm | 49mm | | |
| NPA.3 | 160mm | 96mm | 61mm | | |
| NPA.4 | 215mm | 130mm | 77mm | | |
| NPP.1 | 85mm | 56mm | 35.5mm | petrolblau/hellgrau | |
| NPP.2 | 110mm | 70mm | 49mm | | |
| NPP.3 | 160mm | 96mm | 61mm | | |
| NPP.4 | 215mm | 130mm | 77mm | | |

KEMO Gehäuse mit Deckel oder Frontplatte

KEMO Gehäuse mit Deckel oder Frontplatte

Mit einer Wandstärke von 1.8mm. Lieferung mit vier Befestigungsschrauben für den Gehäusedeckel. Die Deckel sind je nach Gehäusetyt unterschiedlich hoch. Die Gehäuse sind deshalb universell verwendbar.



| Best.Nr. | Länge | Breite | Höhe | Farbe | Marke | Beschrieb |
|-----------|-------|--------|------|---------|-------|--|
| BKM.G025N | 72mm | 50mm | 22mm | schwarz | Kemo | |
| BKM.G026 | 72mm | 50mm | 28mm | schwarz | | |
| BKM.G020 | 72mm | 50mm | 28mm | schwarz | | mit Piezo Lautsprechergrill |
| BKM.G028N | 72mm | 50mm | 42mm | schwarz | | |
| BKM.G029 | 72mm | 50mm | 63mm | schwarz | | |
| BKM.G110 | 90mm | 50mm | 17mm | grau | | Gehäuse mit herausnehmbaren Frontplatten |
| BKM.G111 | 90mm | 50mm | 25mm | grau | | Gehäuse mit herausnehmbaren Frontplatten |
| BKM.G112 | 90mm | 50mm | 33mm | grau | | Gehäuse mit herausnehmbaren Frontplatten |
| BKM.G113 | 120mm | 60mm | 30mm | grau | | Gehäuse mit herausnehmbaren Frontplatten |
| BKM.G114 | 120mm | 60mm | 40mm | grau | | Gehäuse mit herausnehmbaren Frontplatten |
| BKM.G117 | 120mm | 60mm | 50mm | grau | | Gehäuse mit herausnehmbaren Frontplatten |
| BKM.G080 | 120mm | 70mm | 20mm | schwarz | | |
| BKM.G084 | 120mm | 70mm | 20mm | schwarz | | mit Wandbefestigung |
| BKM.G081N | 120mm | 70mm | 35mm | schwarz | | |
| BKM.G085 | 120mm | 70mm | 35mm | schwarz | | mit Wandbefestigung |
| BKM.G082 | 120mm | 70mm | 50mm | schwarz | | |
| BKM.G086 | 120mm | 70mm | 50mm | schwarz | | mit Wandbefestigung |
| BKM.G083 | 120mm | 70mm | 65mm | schwarz | | |
| BKM.G087 | 120mm | 70mm | 65mm | schwarz | | mit Wandbefestigung |
| BKM.G107 | 150mm | 80mm | 30mm | grau | | Gehäuse mit herausnehmbaren Frontplatten |
| BKM.G105 | 150mm | 80mm | 58mm | grau | | Gehäuse mit herausnehmbaren Frontplatten |
| BKM.G108 | 210mm | 160mm | 66mm | grau | | |
| BKM.G109 | 260mm | 195mm | 90mm | grau | | mit Lautsprechergrill |

Liste mit den Abmessungen aller Gehäuse

Gehäuse Teko-Serie Coffe

Kunststoff-Gehäuse Teko-Serie Coffe
Kunststoffgehäuse mit abgerundeten Ecken. Glänzende Oberfläche.
Unterteil mit dicht gestaffelten Führungen für PCB. Montage mit vier Schrauben.

| Best.Nr. | Länge | Breite | Höhe | Farbe |
|----------|-------|--------|------|---------|
| NTK.C1 | 100mm | 55mm | 29mm | schwarz |
| NTK.C2 | 125mm | 70mm | 39mm | |
| NTK.C3 | 160mm | 95mm | 49mm | |
| NTK.C4 | 215mm | 130mm | 69mm | |



Gehäuse Teko-Serie Coffe

Scharfkantige Kunststoffgehäuse mit glänzender Oberfläche. Unterteil mit integrierten Führungen für PCB. Die „CP-Reihe“ umfasst Kunststoffgehäuse in zweifarbiger Ausführung, der Deckel wird immer in hellgrau geliefert. Montage mit vier Schrauben.

| Best.Nr. | Länge | Breite | Höhe | Farbe |
|----------|-------|--------|--------|---------------|
| NTK.CP30 | 160mm | 96mm | 66.9mm | grau/hellgrau |
| NTK.CP40 | 215mm | 130mm | 82.9mm | |
| | | | | |
| | | | | |



Gehäuse Teko-Serie 15 Ermetica Nera

Kunststoffgehäuse mit Plastikdeckel und einer Aluminiumplatte. Glänzende Oberfläche. Der Deckel hat eine zurückgesetzte Fläche, die zur Aufnahme einer 0.5 mm starken eloxierten Aluminiumplatte dient. Unterteil mit integrierten Führungen für PCB. Montage mit vier Schrauben.

| Best.Nr. | Länge | Breite | Höhe | Farbe |
|----------|-------|--------|--------|-------------|
| NTK.151P | 85mm | 56mm | 36.6mm | schwarz/Alu |
| NTK.152P | 110mm | 70mm | 48.9mm | |
| NTK.153P | 160mm | 96mm | 63.2mm | |
| NTK.154P | 215mm | 130mm | 79.4mm | |



Gehäuse Teko-Serie Enclos

Kunststoffgehäuse mit zurückgesetzter Fläche zur Aufnahme einer 0.5 mm starken eloxierten Aluminiumplatte. Unterteil und Deckel mit integrierten Montagepfählen für PCB. Matte Oberfläche. Montage mit vier Schrauben.

| Best.Nr. | Länge | Breite | Höhe | Farbe |
|----------|-------|--------|------|-------------|
| NTK.2222 | 85mm | 72.5mm | 36mm | schwarz/Alu |
| | | | | |
| | | | | |



Kunststoff-Gehäuse Teko Serie CAB

Kunststoffgehäuse mit zwei 1mm starken Aluminiumdeckplatten. Jede Hälfte hat integrierte Führungen und Montagepfiler für PCB. Matte Oberfläche. Montage mit nur 2 Schrauben.

| Best.Nr. | Länge | Breite | Höhe | Farbe | Marke |
|----------|-------|--------|------|-------------|-------|
| NAB.011 | 134mm | 129mm | 47mm | schwarz/Alu | Teko |
| NAB.012 | | | 54mm | | |
| NAB.022 | | | 61mm | | |
| NAB.222 | 173mm | 154mm | 47mm | | |
| NAB.223 | | | 54mm | | |
| NAB.233 | | | 61mm | | |



Kunststoff-Gehäuse Teko Serie Designer

Kunststoffgehäuse mit zwei 1mm starken Deckplatten aus Aluminium. Jede Hälfte hat integrierte Führungen und Montagepfiler für PCB. Matte Oberfläche. Montage mit nur 2 Schrauben.

| Best.Nr. | Länge | Breite | Höhe | Farbe | Marke |
|-----------|-------|--------|------|-------------|-------|
| NAB.10002 | 145mm | 85mm | 49mm | schwarz/Alu | Teko |
| NAB.10003 | | | 61mm | | |



Kunststoff-Gehäuse Teko Serie Snap Designer

Kunststoffgehäuse mit zwei 1mm starken Aluminiumdeckplatten. Jedes Mittelteil besitzt innere Führungen für PCB (Eurocard 100 x 160mm). Matte Oberfläche. Schnappverschluss, keine Schrauben.

| Best.Nr. | Länge | Breite | Höhe | Farbe | Marke |
|-----------|---------|--------|--------|-------------|-------|
| NAB.10004 | 199.5mm | 110mm | 46.5mm | schwarz/Alu | Teko |
| NAB.10005 | | | 56.5mm | | |



Gehäuse Teko-Serie Strumentalia

Gehäuse mit eingesteckter ABS-Front- und Rückplatte. Deckel und Unterteil haben integrierte Führungen und Montagepfiler für PCB. Die Modelle „761“ und „762“ haben einen ergonomischen Griff in acht Positionen arretierbar. Matte Oberfläche. Verschluss mit vier Schrauben mit Gummifüßen versehen.

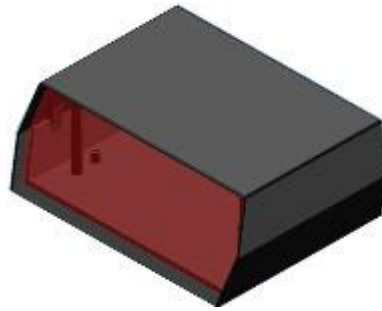
| Best.Nr. | Länge | Breite | Höhe | Farbe |
|----------|-------|--------|------|---------|
| NTK.765 | 270mm | 220mm | 63mm | schwarz |
| NTK.766 | 270mm | 220mm | 76mm | |
| NTK.767 | 270mm | 220mm | 89mm | |

| | | | | |
|---------|-------|-------|-------|---------|
| NTK.761 | 268mm | 216mm | 95mm | schwarz |
| NTK.762 | 268mm | 216mm | 109mm | |
| | | | | |
| | | | | |
| | | | | |
| | | | | |
| | | | | |
| | | | | |



Gehäuse Teko-Serie DIGITAL

Polystyrolgehäuse mit zurückgesetzter, durchsichtiger roter Frontplatte, die um 20° geneigt ist. Beide Gehäusehälften haben integrierte Montagepeiler für PCB. Die Modelle NTD.130 und NTD.140 haben einen Kabelausslass auf der Rückseite. Matte Oberfläche. Montage mit vier Schrauben.



| Best.Nr. | Länge | Breite | Höhe | Farbe |
|----------|---------|--------|------|---------|
| NTD.120 | 119.5mm | 89mm | 50mm | schwarz |
| NTD.130 | 135mm | 150mm | 54mm | |
| NTD.140 | 181mm | 155mm | 60mm | |

Pult-Gehäuse

Pult-Gehäuse Teko Tenclos Pulpit

Kunststoffgehäuse schwarz mit 2 zurückgesetzten Flächen, die den Einbau von 0.5mm starken Aluminiumdeckel (siebdruckbar) erlaubt. Unterteil und Deckel haben integrierte Montagepeiler für PCB. Matte Oberfläche. Montage mit 4 Schrauben.



| Best.Nr. | Länge | Breite | Höhe | Farbe |
|----------|-------|--------|---------|---------|
| NTK.590 | 145mm | 85mm | 49/25mm | schwarz |
| NTK.690 | 145mm | 85mm | 55/31mm | |
| NTK.790 | 145mm | 85mm | 73/49mm | |

Pult-Gehäuse Teko Tenclos

Kunststoffgehäuse mit zurückgesetzter Fläche für den Einbau einer eloxierten 0.5 mm starken Aluminiumplatte. Unterteil und Deckel mit integrierten Montagepeilern für PCB. Matte Oberfläche. Montage mit 4 Schrauben.



| Best.Nr. | Länge | Breite | Höhe | Farbe |
|----------|-------|--------|------|---------|
| NTK.550 | 145mm | 85mm | 25mm | schwarz |
| NTK.560 | | | 32mm | |
| NTK.660 | | | 37mm | |
| NTK.750 | | | 49mm | |
| NTK.760 | | | 55mm | |
| NTK.770 | | | 73mm | |

Gehäuse Teko-Serie Pult-10

Scharfkantiges Kunststoffgehäuse mit 10° oder 12° Neigung zur leichten Handhabung bzw. Ablesbarkeit und 4 rutschfesten Füßen. Innenwände des Unterteils mit integrierten Führungen für PCB. Zwei Aluminiumplatten, die mit 4 Schrauben montiert werden.



| Best.Nr. | Länge | Breite | Höhe | Farbe |
|----------|-------|--------|---------|---------|
| NTK.101 | 85mm | 56mm | 35/21mm | schwarz |
| NTK.103 | 160mm | 96mm | 59/32mm | |
| NTK.104 | 215mm | 130mm | 75/40mm | |

Gehäuse Teko-Serie Pult-36

Kunststoffgehäuse mit um 15° geneigte Aluminiumplatte. Unterteil mit integrierten Führungen und Montagepeilern für PCB. Glänzende Oberfläche. Montage mit 4 oder 6 Schrauben.



| Best.Nr. | Länge | Breite | Höhe | Farbe |
|----------|-------|--------|-----------|-------|
| NTK.362 | 161mm | 97mm | 60/39mm | grau |
| NTK.363 | 216mm | 130mm | 76.5/46mm | |
| NTK.364 | 211mm | 170mm | 87/47mm | |

Liste mit den Abmessungen aller Gehäuse

Kunststoff-Gehäuse Teko Serie AUS

Kunststoffgehäuse mit Lüftungsschlitzen im Unterteil und im Deckel, Front- und Rückplatte aus 1mm starken Aluminium. In beiden Hälften sind integrierte Führungen und Montagepeiler für PCB integriert. Matte Oberfläche. Montage mit acht Schrauben.

| Best.Nr. | Länge | Breite | Höhe | Farbe | Marke |
|-----------|-------|--------|-------|---------|-------|
| NAU.S11 | 198mm | 178mm | 36mm | schwarz | Teko |
| NAU.S11.3 | | | | orange | |
| NAU.S11.8 | | | | grau | |
| NAU.S12 | 198mm | 178mm | 54mm | schwarz | |
| NAU.S12.3 | | | | orange | |
| NAU.S22 | 198mm | 178mm | 72mm | schwarz | |
| NAU.S23 | 198mm | 178mm | 90mm | schwarz | |
| NAU.S23.3 | | | | orange | |
| NAU.S33 | 198mm | 178mm | 108mm | schwarz | |
| NAU.S33.3 | | | | orange | |



Kunststoff-Gehäuse Teko Serie KL-AUS HANDLE

Kunststoffgehäuse mit Griff, der in acht Positionen arretierbar ist und auch als Ständer verwendet werden kann. Deckel und Unterteil sind mit Lüftungsschlitzen versehen. Front- und Rückplatte sind aus 1mm starken Aluminium. Jede der beiden Hälften hat integrierte Führungen und Montagepeiler für PCB. Montage mit acht Schrauben.

| Best.Nr. | Länge | Breite | Höhe | Farbe | Marke |
|----------|-------|--------|-------|---------|-------|
| NAU.S41 | 198mm | 178mm | 54mm | schwarz | Teko |
| NAU.S44 | | | 72mm | | |
| NAU.S45 | | | 90mm | | |
| NAU.S55 | | | 108mm | | |



Kunststoff-Gehäuse Teko Serie KL

Kunststoffgehäuse mit Lüftungsschlitzen im Unterteil und im Deckel, Front- und Rückplatte aus 1mm starken Aluminium. In beiden Hälften sind integrierte Führungen und Montagepeiler für PCB integriert. Matte Oberfläche. Montage mit acht Schrauben.

| Best.Nr. | Länge | Breite | Höhe | Farbe | Marke |
|----------|-------|--------|-------|---------|-------|
| NKL.11 | 178mm | 128mm | 36mm | schwarz | Teko |
| NKL.12 | | | 54mm | | |
| NKL.22 | | | 72mm | | |
| NKL.23 | | | 90mm | | |
| NKL.33 | | | 108mm | | |



**Kunststoff-Gehäuse Teko Serie KL
Mit Griff aus grauem ABS mit 8 Einraststellungen**

Kunststoffgehäuse mit Griff, der in acht Positionen arretierbar ist und auch als Ständer verwendet werden kann. Deckel und Unterteil sind mit Lüftungsschlitzen versehen. Front- und Rückplatte sind aus 1mm starken Aluminium. Jede der beiden Hälften hat integrierte Führungen und Montagepeiler für PCB. Montage mit acht Schrauben.

| Best.Nr. | Länge | Breite | Höhe | Farbe | Marke |
|----------|-------|--------|-------|---------|-------|
| NKL.41 | 178mm | 128mm | 54mm | schwarz | Teko |
| NKL.44 | | | 72mm | | |
| NKL.45 | | | 90mm | | |
| NKL.55 | | | 108mm | | |



Gehäuse mit Lüftungsschlitzen

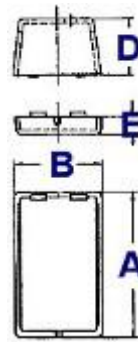
Halbschalengehäuse mit Lüftungsschlitzen und herausnehmbaren Frontplatten.

| Best.Nr. | Länge | Breite | Höhe | Farbe | Marke |
|----------|-------|--------|------|---------|-------|
| BKM.G010 | 95mm | 135mm | 45mm | schwarz | Kemo |



ABS-Kunststoff-Gehäuse mit Lüftungsschlitzen

- ABS-Kunststoffgehäuse mit 2mm Wandstärke, schw arz
- mit Lüftungsschlitzen und abgerundeten Kanten
- NAL.P1 + NAL.P2 mit Kabeleinlass
- NAL.P1: Unterteil mit Schnappverschluss und einer Schraube befestigt
- NAL.P2 + NAL.P3: Unterteil mit vier Schrauben befestigt



| Best.Nr. | A | B | D | E | Farbe |
|----------|-------|------|------|-------|----------|
| NAL.P1 | 74mm | 43mm | 28mm | 8.5mm | schw arz |
| NAL.P2 | 111mm | 68mm | 40mm | 13mm | |
| NAL.P3 | 95mm | 71mm | 32mm | 10mm | |

Schraubenlose Gehäuse

Gehäuse Teko-Serie WALL

Kunststoffgehäuse mit zw ei zusammenschnappbaren Hälften in zw eifarbigter Ausführung. Das Unterteil hat integrierte Führungen und Montagepfeiler für PCB. Zur Montage sind keine Schrauben nötig.



| Best.Nr. | Länge | Breite | Höhe | Farbe |
|----------|---------|--------|--------|---------------------|
| NTW.2 | 122.5mm | 69.5mm | 42mm | orange-rot/schw arz |
| NTW.3 | 154.5mm | 85mm | 57.5mm | |
| NTW.4 | 170mm | 99.5mm | 72.5mm | |
| NTW.48 | 170mm | 99.5mm | 72.5mm | grau |

Gehäuse mit Befestigungslaschen

Gehäuse mit Befestigungslaschen

Innen sind 4 Schraubnippel zur Befestigung einer Platine. Das Gehäuse wird mit 4 beiliegenden Schrauben zugeschraubt.



| Best.Nr. | Länge | Breite | Höhe | Farbe | Marke |
|-----------|-------|--------|------|----------|-------|
| BKM.G024 | 72mm | 50mm | 41mm | schw arz | Kemo |
| BKM.G022 | 72mm | 50mm | 63mm | schw arz | |
| BKM.G023N | 74mm | 51mm | 28mm | schw arz | |

Modulgehäuse mit Befestigungslaschen

| Best.Nr. | Länge | Breite | Höhe | Farbe | Beschrieb | Marke |
|----------|-------|--------|------|----------|--|-------|
| BKM.G061 | 30mm | 25mm | 15mm | schw arz | Mit Befestigungslaschen und Deckel. Mit Befestigungszapfen für eine Platine. | Kemo |
| BKM.G059 | 40mm | 40mm | 12mm | schw arz | Gehäuse zum Einbau von kleinen Schaltungen. | |
| BKM.G004 | 60mm | 45mm | 20mm | schw arz | Vergussgehäuse schw arz, ohne Boden, mit Befestigungslaschen. | |
| BKM.G060 | 70mm | 60mm | 23mm | schw arz | Vergussgehäuse schw arz, ohne Boden, mit Befestigungslaschen. | |
| BKM.G070 | 120mm | 50mm | 24mm | schw arz | Schw arzes Vergussgehäuse mit Befestigungsmöglichkeit für eine Platine. Der untere Boden ist offen. Mit Befestigungslaschen. | |



Rippen-Modulgehäuse mit Befestigungslaschen

Vergussgehäuse schw arz, ohne Boden. Mit Befestigungslaschen.

| Best.Nr. | Länge | Breite | Höhe | Farbe | Marke |
|----------|-------|--------|------|----------|-------|
| BKM.G007 | 67mm | 65mm | 37mm | schw arz | Kemo |
| BKM.G006 | 70mm | 36mm | 23mm | schw arz | |



Kunststoff-Gehäuse mit Batteriefach

- Zweiteiliges Polystyrol-Kunststoffgehäuse, lichtgrau (RAL 9002)
- mit Führungsschienen und Befestigungstürmen für Leiterplatten
- hohe Stabilität und Dichte durch umlaufende Nut- und Federverbindung
- Batteriefach zur Aufnahme von einem 9V-Block (6F22)

| Best.Nr. | Länge | Breite | Höhe | Farbe | Marke |
|-----------------|-------|--------|------|-----------|-------|
| BKM.G03B | 104mm | 62mm | 30mm | schwarz | Kemo |
| NOW.7112 | 110mm | 68mm | 33mm | lichtgrau | |
| NOW.7122 | 110mm | 68mm | 45mm | | |
| NOW.9115 | 155mm | 92mm | 33mm | | |
| NOW.9125 | 155mm | 92mm | 45mm | | |



Pult-Gehäuse mit Batteriefach

Kunststoff-Gehäuse Teko-Serie TENCLOS PULPIT mit Batteriefach für eine 9V-Batterie mit Schnappdeckel. Kunststoffgehäuse schwarz mit 2 zurückgesetzten Flächen, die den Einbau von 0.5 mm starken Aluminiumdeckel (siebdruckbar) erlaubt. Unterteil und Deckel haben integrierte Montagepeiler für PCB. Matte Oberfläche. Montage mit 4 Schrauben.

| Best.Nr. | Länge | Breite | Höhe | Farbe |
|----------------|-------|--------|------|---------|
| NTK.680 | 145mm | 85mm | 55mm | schwarz |



Handheld Gehäuse Teko Tenclos B

Kunststoffgehäuse mit zurückgesetzter Fläche für den Einbau einer eloxierten 0.5 mm starken Aluminiumplatte. Unterteil und Deckel mit integrierten Montagepeilern für PCB. Die Gehäuse haben ein Fach mit Schnappdeckel für eine 9V Batterie. Matte Oberfläche. Montage mit vier Schrauben.

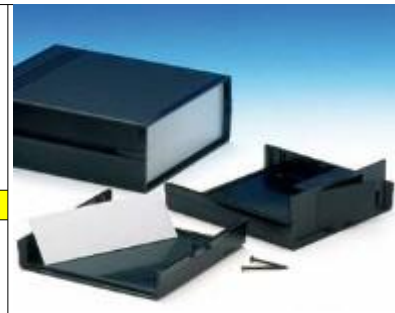
| Best.Nr. | Länge | Breite | Höhe | Farbe |
|----------------|-------|--------|------|---------|
| NTE.880 | 145mm | 85mm | 37mm | schwarz |
| NTE.980 | 145mm | 85mm | 55mm | |



Kunststoff-Gehäuse mit Batteriefach Teko Serie CAB B

Kunststoffgehäuse mit Fach für 9V-Batterie in der Rückwand. Jede Hälfte hat integrierte Führungen und Montagepeiler für PCB. Matte Oberfläche. Montage mit nur 2 Schrauben.

| Best.Nr. | Länge | Breite | Höhe | Farbe | Marke |
|-----------------|-------|--------|------|-------------|-------|
| NAB.011B | 134mm | 129mm | 47mm | schwarz/Alu | Teko |
| NAB.223B | 173mm | 154mm | 54mm | | |
| NAB.233B | | | 61mm | | |



Batterie Gehäuse

| Best.Nr. | A | B | D | Farbe | Marke | Beschrieb |
|-----------------|-------|------|------|---------|-------|--|
| BKM.G02B | 123mm | 72mm | 39mm | schwarz | Kemo | 6V (für Batteriehalter für 4 x Mignon) |
| BKM.G01B | 102mm | 61mm | 26mm | schwarz | | Für 9V Block Batterie |



Kunststoff-Gehäuse mit Batteriefach Teko Serie Designer B

Kunststoffgehäuse mit zwei 1 mm starken Aluminiumplatten und einem Fach für 9V-Batterien mit Schnappdeckel. Jede Hälfte hat Führungen und Montagefeiler für PCB. Matte Oberfläche. Montage mit nur 2 Schrauben.



| Best.Nr. | Länge | Breite | Höhe | Farbe | Marke |
|----------------------------|-------|--------|------|-------------|-------|
| NAB.10009B | 134mm | 129mm | 47mm | schwarz/Alu | Teko |
| NAB.10002B | 145mm | 85mm | 49mm | | |
| NAB.10003B | | | 61mm | | |

Sonstige Gehäuse

Schalen-Gehäuse

Kunststoff Schalengehäuse
Lieferung inklusive 4 Schrauben



| Best.Nr. | Länge | Breite | Höhe | Farbe | Marke |
|--------------------------|-------|--------|------|-------|-------|
| NOW.1005 | 100mm | 50mm | 25mm | grau | |

Kunststoff-Gehäuse für industrielle Anwendungen

- Leichtes Kunststoffgehäuse für industrielle Einsatzgebiete
- Individuelle Einbauten durch Dome im Unterteil
- Gute Bearbeitungsmöglichkeiten



| Best.Nr. | Länge | Breite | Höhe | Farbe | Marke |
|--------------------------|-------|--------|------|-------|-------|
| NKP.T205 | 52mm | 50mm | 35mm | grau | Bopla |
| NKP.T215 | 120mm | 80mm | 55mm | | |
| NKP.T238 | 160mm | 120mm | 90mm | | |

Thermoplast-Gehäuse für industrielle Anwendungen

- Leichtes Thermoplast-Gehäuse für industrielle Anwendungen
- Unterteil mit Knock-Outs für Kabelverschraubungen
- Leichte Bearbeitungsmöglichkeit



| Best.Nr. | Länge | Breite | Höhe | Farbe | Marke |
|-------------------------|-------|--------|------|-------|------------|
| NKP.P03 | 94mm | 94mm | 57mm | grau | Rose Bopla |
| NKP.P05 | 110mm | 110mm | 90mm | | |
| NKP.P08 | 180mm | | | | |

Display Gehäuse

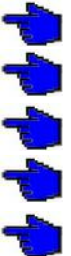
Mit Löchern zur Wandbefestigung und umlaufendem Rand zum wahlweisen Einbau in Bildern. Mit transparenter Frontplatte. Zum Einbau von Präsentations-Elektronik mit Leuchtmitteln (LED's, Neonlampen usw.).



| Best.Nr. | A | B | D | Farbe | Marke |
|----------|-------|-------|------|-------|-------|
| BKM.G100 | 130mm | 130mm | 17mm | | Kemo |

Display Gehäuse mit Klarsichtdeckel

| Best.Nr. | A | B | D | Farbe | Beschrieb | Marke |
|----------|-------|------|------|---------|-------------|-------|
| BKM.G021 | 72mm | 50mm | 40mm | schwarz | | Kemo |
| BKM.G088 | 120mm | 70mm | 15mm | schwarz | Wandgehäuse | |
| BKM.G090 | 120mm | 70mm | 15mm | schwarz | | |
| BKM.G089 | 120mm | 70mm | 30mm | schwarz | Wandgehäuse | |
| BKM.G091 | 120mm | 70mm | 30mm | schwarz | | |



Diverse Gehäuse

Computer Modul Gehäuse

Mit 25 pol SUB-D-Stecker und 25 pol SUB-D-Buchse. Zum Einbau von Adaptern und Geräten, die am Parallelport des Computers betrieben werden sollen.



| Best.Nr. | A | B | D | Farbe | Marke |
|----------|-------|------|------|-------|-------|
| BKM.G123 | 130mm | 80mm | 50mm | hell | Kemo |

Codeschloss Wandgehäuse

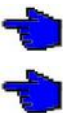
Stabiles Gehäuse zur Wandbefestigung mit Löchern zur Aufnahme von 12 Tastern für ein Codeschloss. Es sind passende Tasterknöpfe lieferbar, falls Mini-Platinentaster verwendet werden.



| Best.Nr. | A | B | D | Farbe | Marke |
|----------|-------|------|------|-------|-------|
| BKM.G009 | 130mm | 80mm | 50mm | hell | Kemo |

Lichtorgel Gehäuse

Für den Selbstbau von Lichtorgeln und anderen großen Selbstbaugeräten. Schwere stabile Ausführung.



| Best.Nr. | Länge | Breite | Höhe | Farbe | Marke | Beschrieb |
|----------|-------|--------|------|---------|-------|-------------------------------|
| BKM.G200 | 284mm | 160mm | 76mm | schwarz | Kemo | mit solider Frontplatte |
| BKM.G201 | 284mm | 160mm | 76mm | schwarz | | mit transparenter Frontplatte |

Gehäuse für Kartenleser

Für Karten im Scheckkarten-Format (ca. 54 x 85 mm). Es sind für die Scheckkarte und für eine Platine Führungsnuten vorhanden.



| Best.Nr. | A | B | D | Farbe | Marke |
|----------|------|------|------|---------|-------|
| BKM.G008 | 70mm | 60mm | 25mm | schwarz | Kemo |

Metal-Gehäuse

Katalog 2014

Preise siehe shop.griederbauteile.ch

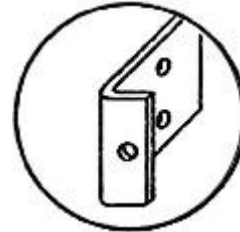
| | | | | | | |
|---|---------------|---|--|---|---|---|
| Low-Cost Aluminium-Gehäuse | Seite 15 |  |  |  |  |  |
| Aluminium-Gehäuse | Seite 15 - 17 |  |  |  |  |  |
| Blech-Gehäuse | Seite 18 - 23 |  |  |  |  |  |
| Aluminium Profil-Montage-Gehäuse | Seite 24 - 26 |  |  |  |  |  |
| Material für den Selbstbau | Seite 27 - 28 |  |  | | | |
| Aluminium Bleche | Seite 28 |  | | | | |
| Gehäuse-Zubehör → Griffe | Seite 28 |  |  |  | | |
| Gummi-Füsse | Seite 29 |  |  |  |  |  |

Retro Bauteile, nur noch solange Vorrat lieferbar.

Schalen-Gehäuse

Bestehend aus zwei 1mm Aluminium-Halbschalen mit schwarzer Epoxybeschichtung, 1mm Front- und Rückblech Alu-natur und zwei Innenprofilen

| Best.Nr. | Länge | Breite | Höhe | Farbe |
|----------|-------|--------|------|-------------|
| NBJ.9002 | 75mm | 75mm | 25mm | schwarz/Alu |
| NBJ.9003 | | 100mm | | |
| NBJ.9004 | 100mm | 50mm | | |
| NBJ.9005 | | 75mm | | |
| NBJ.9006 | | 100mm | | |
| NBJ.9007 | | 50mm | | |
| NBJ.9010 | 150mm | 200mm | 50mm | |
| NBJ.9011 | | 250mm | | |
| NBJ.9012 | | 300mm | | |
| NBJ.9013 | 150mm | 50mm | 75mm | |
| NBJ.9014 | | 100mm | | |
| NBJ.9015 | | 150mm | | |
| NBJ.9016 | | 200mm | | |
| NBJ.9017 | | 250mm | | |
| NBJ.9018 | | 300mm | | |



Schalen-Gehäuse

Bestehend aus zwei 1mm Aluminium-Halbschalen mit schwarzer Epoxy-Beschichtung, 2mm Frontplatte naturfarben eloxiert, 2mm Rückwand Alu-natur und 2 Innenprofilen

| Best.Nr. | Länge | Breite | Höhe | Farbe | |
|----------|-------|--------|-------|-------------|-------|
| NBJ.8001 | 180mm | 150mm | 60mm | schwarz/Alu | |
| NBJ.8002 | | 225mm | | | |
| NBJ.8003 | | 300mm | | | |
| NBJ.8004 | | 150mm | 80mm | | |
| NBJ.8005 | | 225mm | | | |
| NBJ.8006 | | 300mm | | | |
| NBJ.8007 | 150mm | 300mm | 100mm | | |
| NBJ.8008 | | | | | 225mm |
| NBJ.8009 | | | | | 300mm |



Aluminium-Gehäuse Teko Serie BC + CH

Aluminiumgehäuse mit silberfarbenen Unterteil und schwarzem Deckel. Einfache und schnelle Montage durch vier Schrauben. Chassisteil aus 1mm silbermetallisiertem Aluminiumblech. Oberteil aus 1.5mm schwarz beschichtetem Aluminiumblech. Jedem Gehäuse sind 4 Montageschrauben beige packt.

| Best.Nr. | Länge | Breite | Höhe | Farbe |
|----------|-------|--------|------|-------------|
| NCH.1 | 62mm | 118mm | 48mm | Alu/schwarz |
| NCH.2 | 124mm | | | |
| NCH.3 | 164mm | | | |
| NCH.4 | 224mm | | | |
| NBC.1 | 62mm | 118mm | 84mm | |
| NBC.2 | 123mm | | | |
| NBC.3 | 163mm | | | |
| NBC.4 | 223mm | | | |



Aluminium-Gehäuse Teko Al Box

Aluminiumgehäuse mit silberfarbenen Unterteil und Deckel. Einfache und schnelle Montage durch vier Schrauben.

| Best.Nr. | Länge | Breite | Höhe | Farbe |
|----------|--------|--------|------|--------|
| NTA.1 | 37.5mm | 72mm | 28mm | Silber |
| NTA.2 | 57.5mm | | | |
| NTA.3 | 102mm | | | |
| NTA.4 | 143mm | | | |
| NTB.1 | 37.5mm | 72mm | 43mm | |
| NTB.4 | 143mm | | | |



Aluminium-Gehäuse Teko Serie 33, 38, 42

Chassisteil aus 1.5mm silbermetallisiertem Aluminiumblech
Oberteil aus 1.5mm schw arz beschichtetem Aluminiumblech
Jedem Gehäuse sind 4 bzw. 8 Montageschrauben beige packt

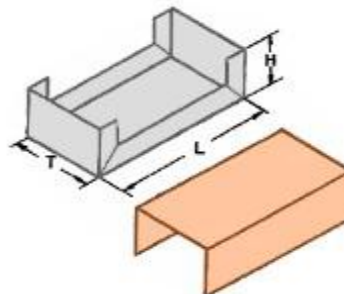
| Best.Nr. | Länge | Breite | Höhe | Farbe |
|----------|-------|--------|--------|-----------------|
| NTK.331 | 53mm | 100mm | 63mm | silber/schw arz |
| NTK.334 | 203mm | | | |
| NTK.335 | 237mm | | | |
| NTK.381 | 53mm | 160mm | 69.5mm | |
| NTK.382 | 103mm | | | |
| NTK.383 | 153mm | | | |
| NTK.384 | 203mm | | | |
| NTK.385 | 253mm | | | |
| NTK.386 | 303mm | 160mm | 100mm | |
| NTK.421 | 87mm | | | |
| NTK.423 | 187mm | | | |
| NTK.424 | 237mm | | | |
| NTK.425 | 287mm | | | |
| NTK.426 | 337mm | | | |
| NTK.427 | 387mm | | | |
| | | | | |
| | | | | |
| | | | | |



Schalen-Gehäuse

- Beschichtetes Aluminium-Gehäuse
- Oberteil rot-orange
- Unterteil lichtgrau

| Best.Nr. | Länge | Breite | Höhe | Farbe |
|----------|-------|--------|------|-----------------|
| NAA.454 | 250mm | 75mm | 45mm | Rot-orange/grau |
| NAA.603 | 175mm | 132mm | 63mm | |



Aluminium-Gehäuse Teko Serie 35

- Chassisteil aus 1.5mm silbermetallisiertem Aluminiumblech
- Oberteil aus 1.5mm schw arz beschichtetem Aluminiumblech
- Jedem Gehäuse sind 4 Montageschrauben beige packt

| Best.Nr. | Länge | Breite | Höhe | Farbe |
|----------|-------|--------|---------|-----------------|
| NTK.352 | 124mm | 131mm | 83/52mm | Silber/schw arz |
| NTK.354 | 223mm | | | |
| | | | | |
| | | | | |



Standard Gehäuse mit Deckel

Gehäuse mit Schutzart IP66

Alu-Gehäuse Standard mit Schutzart IP66

| Best.Nr. | Länge | Breite | Höhe | Farbe |
|-----------|-------|--------|-------|----------|
| NJV.LBH1 | 50mm | 45mm | 30mm | hellgrau |
| NJV.LBH4 | 58mm | 64mm | 34mm | |
| NJV.LBH5 | 75mm | 80mm | 57mm | |
| NJV.LBH2 | 98mm | 64mm | 34mm | |
| NJV.LBH9 | 100mm | 100mm | 81mm | |
| NJV.LBH11 | 122mm | 120mm | 81mm | |
| NJV.LBH22 | 122mm | 120mm | 91mm | |
| NJV.LBH6 | 125mm | 80mm | 57mm | |
| NJV.LBH3 | 150mm | 64mm | 34mm | |
| NJV.LBH10 | 160mm | 100mm | 81mm | |
| NJV.LBH15 | 160mm | 160mm | 90mm | |
| NJV.LBH7 | 175mm | 80mm | 57mm | |
| NJV.LBH21 | 220mm | 120mm | 81mm | |
| NJV.LBH12 | 220mm | 120mm | 91mm | |
| NJV.LBH19 | 230mm | 200mm | 113mm | |
| NJV.LBH8 | 250mm | 80mm | 57mm | |
| NJV.LBH13 | 260mm | 160mm | 90mm | |
| NJV.LBH17 | 280mm | 230mm | 110mm | |
| NJV.LBH18 | 330mm | 230mm | 111mm | |
| NJV.LBH20 | 330mm | 230mm | 180mm | |
| NJV.LBH14 | 360mm | 160mm | 91mm | |



Aluminium-Druckguss-Gehäuse

- Unlackierte Ausführung
- Deckel geschraubt
- Ausgezeichnete HF-Abschirmung
- 1.5mm bzw . 2.0mm Wanddicke

| Best.Nr. | Länge | Breite | Höhe | Farbe |
|----------|---------|---------|-------|---------------|
| NAD.A | 35mm | 89mm | 30mm | Aluminium roh |
| NAD.B | 64mm | 115mm | 30mm | |
| NAD.D | 64mm | 115mm | 55mm | |
| NAD.C | 89mm | 115mm | 55mm | |
| NAD.E | 121mm | 172mm | 55mm | |
| NAD.F | 121mm | 172mm | 106mm | |
| NAD.K | 139.7mm | 101.6mm | 76mm | |
| NAD.G | 146mm | 222mm | 55mm | |
| NAD.H | 146mm | 222mm | 106mm | |
| NAD.L | 165mm | 127mm | 76mm | |



Liste mit den Abmessungen aller Gehäuse

Stahlblech-Gehäuse Häwa Serie 2430

Farbe: hellgrau
 Oberfläche: Fertiglackiert, Strukturlack RAL7032
 Werkstoff: Stahlblech 0.75mm stark
 Abdichtung: Gehäuse allseitig geschlossen ohne Gummidichtung
 Schutzart: IP40
 Verschluss: Deckel verschraubt (Deckeltiefe: 22mm)

| Best.Nr. | Länge | Breite | Höhe | Farbe |
|----------|-------|--------|------|----------|
| NKF.1 | 125mm | 165mm | 75mm | hellgrau |
| NKF.2 | 155mm | 205mm | | |
| NKF.3 | 190mm | 250mm | | |
| NKF.4 | 225mm | 305mm | | |
| | | | | |
| | | | | |
| | | | | |
| | | | | |



Stahlblech-Gehäuse Häwa 2474

Farbe: hellgrau
 Oberfläche: Pulverlackbeschichtung RAL7032 leicht strukturiert
 Zur Aufnahme von Transformatoren und Messgeräten oder zur Kapselung elektronischer und elektrotechnischer Bauteile.
 Gehäuseboden kann als Aufbauplatte genutzt werden (Wölbung nach innen) wird die Wölbung nach aussen montiert, dann erhöht sich das Mass (Höhe) um 10mm.

| Best.Nr. | Länge | Breite | Höhe | Farbe |
|----------|-------|--------|-------|----------|
| NIH.1 | 88mm | 163mm | 85mm | hellgrau |
| NIH.2 | 104mm | 146mm | | |
| NIH.3 | 146mm | 212mm | 120mm | |
| NIH.4 | 212mm | 300mm | 150mm | |



Stahlblech-Gehäuse Häwa Serie 2471 + 2472

Zur Aufnahme von Transformatoren und Messgeräten oder zur Kapselung elektronischer und elektrotechnischer Bauteile.
 Zur Be- und Entlüftung sind das Unterteil und die Haube in den Biegeradien mit Lüftungsschlitzen versehen. Zur Befestigung der Haube werden Schrauben vernickelt mitgeliefert.
 Farbe: hellgrau
 Oberfläche: Fertiglackiert, Strukturlack RAL7032

| Best.Nr. | Länge | Breite | Höhe | Farbe |
|----------|-------|--------|-------|----------|
| NIF.3 | 104mm | 180mm | 146mm | hellgrau |
| NIF.4 | | 250mm | | |
| NIF.6 | 146mm | 300mm | 212mm | |
| NIF.12 | 212mm | 400mm | 300mm | |
| NIC.1 | 146mm | 180mm | 104mm | |
| NIC.2 | | 250mm | | |
| NIC.3 | 212mm | 300mm | 146mm | |
| NIC.4 | 300mm | 400mm | 212mm | |



Stahlblech-Gehäuse Häwa Serie 2482

Farbe: grau
 Oberfläche Gehäuse: pulverlackiert RAL7032, strukturiert
 Oberfläche Pultplatte: glatt
 Zur Aufnahme von Transformatoren und Messgeräten, elektronischer und elektrotechnischer Bauteile.
NIP.1 mit Bodenplatte, sonst geschlossen
NIP.2 + NIP.3 mit Boden- und Frontplatte Rückwand gekiegt

| Best.Nr. | Länge | Breite | Höhe | Farbe |
|--------------|-------|--------|----------|-------|
| NIP.1 | 148mm | 225mm | 45/124mm | grau |
| NIP.2 | 200mm | 300mm | 70/170mm | |
| NIP.3 | 248mm | 400mm | 90/222mm | |
| | | | | |
| | | | | |
| | | | | |
| | | | | |
| | | | | |



Blech-Gehäuse Teko Serie Triplate

Elektrolytisch verzinktes Stahlblechgehäuse mit zwei Einschubdeckeln, besonders geeignet für elektronische Hoch-Frequenz-Bauteile. Es hat einen horizontalen Teil, der das Gehäuse in zwei Sektionen aufteilt. Vertikale Teile mit Loch und Ausschnitt für die Verdrahtung sind ebenfalls vorhanden. Die Gehäuseformgebung ermöglicht eine bequeme Montage von hochprofessionellen Leiterplatten.

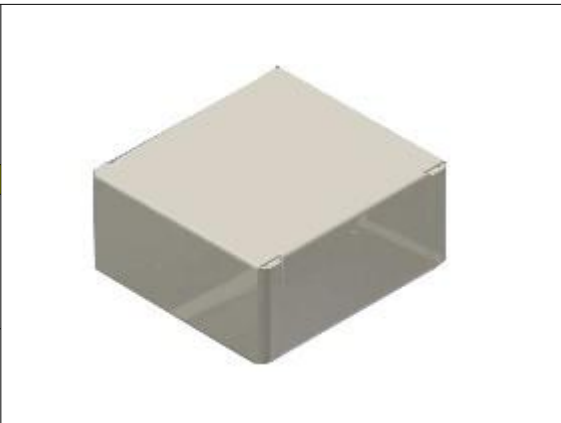
| Best.Nr. | Länge | Breite | Höhe | Farbe |
|----------------|-------|--------|------|-------|
| NTK.395 | 62mm | 76mm | 36mm | Blech |
| NTK.396 | 102mm | | | |
| NTK.397 | 162mm | | | |
| NTK.398 | 222mm | | | |
| NTK.399 | 282mm | | | |



Blech-Gehäuse Teko Serie 37 + 39

Feuerverzinktes Stahlblechgehäuse mit gefiedertem Schnappdeckel und vertikalen Teilen, die mit Loch und Ausschnitt für die Verdrahtung vorhanden sind. Die Gehäuseformgebung ermöglicht eine bequeme Montage von hochprofessionellen Leiterplatten.

| Best.Nr. | Länge | Breite | Höhe | Farbe |
|----------------|-------|--------|------|-------|
| NTK.371 | 54mm | 50mm | 26mm | Blech |
| NTK.372 | 83mm | | | |
| NTK.373 | 106mm | | | |
| NTK.374 | 161mm | | | |
| NTK.392 | 83mm | 68mm | 28mm | Blech |
| NTK.393 | 122mm | | | |
| NTK.394 | 162mm | | | |



Blech-Gehäuse Teko Serie MINI

Feuerverzinnertes Stahlblechgehäuse mit zwei gefiederten Schnappdeckeln, die sowohl von oben als auch von unten Zugang in das Gehäuse bieten.

| Best.Nr. | Länge | Breite | Höhe | Farbe |
|----------|-------|--------|------|-------|
| NTK.403 | 80mm | 29mm | 21mm | Blech |
| NTK.404 | 105mm | | | |
| NTK.405 | 130mm | | | |
| NTK.406 | 155mm | | | |
| | | | | |
| | | | | |
| | | | | |
| | | | | |



Blech-Gehäuse

Elektrolytisch verzinktes Stahlblechgehäuse, besonders geeignet für elektronische Hoch-Frequenz-Bauteile, die ein hermetisches Abschliessen verlangen. Die Gehäuseformgebung ermöglicht eine bequeme Montage von hochprofessionellen Leiterplatten.

| Best.Nr. | Länge | Breite | Höhe | Farbe |
|----------|--------|--------|--------|-------|
| NTK.443 | 51mm | 31.5mm | 13mm | Blech |
| NTK.444 | 63.5mm | | | |
| NTK.445 | 51mm | 44mm | 17.5mm | |
| NTK.446 | 63.5mm | | | |
| NTK.455 | 51mm | 44mm | 17.5mm | |
| NTK.456 | 63.5mm | | | |



Stahlblech-Gehäuse Häwa F-3

Farbe: hellgrau
Allseitig grundiert und aussen Strukturlack RAL 7032 (hellgrau)
Chassis verzinkt
Aluminium Frontplatte einseitig glatt lackiert
4 Gummifüsse mit Schrauben werden lose mitgeliefert

| Best.Nr. | Länge | Breite | Höhe | Farbe |
|----------|-----------|--------|-------|----------|
| NIE.3 | 257/270mm | 365mm | 125mm | hellgrau |



Stahlblech-Gehäuse

Gehäuse aus 1mm Stahlblech mit schwarzem Kunststoff überzogen
Front- und Rückplatte aus 1.5mm Aluminium, geschraubt

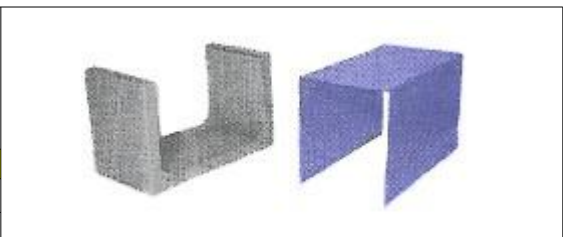
| Best.Nr. | Länge | Breite | Höhe | Farbe |
|----------|-------|--------|------|-------------|
| NAL.A1 | 203mm | 114mm | 64mm | schwarz/Alu |
| NAL.A2 | 225mm | 140mm | | |



Stahlblech-Gehäuse zweifarbig lackiert

Gehäuse aus 1mm Stahlblech
Oberteil hellblau, Unterteil grau
Allseitig geschlossen

| Best.Nr. | Länge | Breite | Höhe | Farbe |
|----------|-------|--------|-------|---------------|
| NPI | 159mm | 84mm | 102mm | hellblau/grau |



Metall-Gehäuse Teko Serie KB

- Chassisteil aus 1mm Eisenblech, Boden verzinkt
- Oberteil aus 1.5mm schw arz beschichtetem Aluminiumblech
- Jedem Gehäuse sind 4 Montageschrauben beige packt

| Best.Nr. | Länge | Breite | Höhe | Farbe |
|----------|-------|--------|--------|----------|
| NKB.1 | 114mm | 49.5mm | 26.5mm | schw arz |
| NKB.2 | | 95.5mm | | |
| NKB.3 | | 142mm | | |



Stahlblech-Gehäuse Häwa Serie 2470

- Stahlblechgehäuse zur Aufnahme von Transformatoren und Messgeräten oder zur Kapselung elektronischer und elektrotechnischer Bauteile
- Lüftungskiemen auf der Rückseite
- Die Frontplatte, Chassisplatte und die Griffe müssen separate bestellt werden

| Best.Nr. | Tiefe | Breite | Höhe | Farbe |
|----------|-------|--------|-------|----------|
| NIA.3 | 118mm | 212mm | 146mm | hellgrau |
| NIA.4 | 153mm | | | |
| NIA.10 | | 203mm | 300mm | |
| NIA.11 | 442mm | | | |
| NIA.13 | | | | |



Passende Frontplatte

Frontplatte ohne Griffe (Seite 28)

| Best.Nr. | Passend zu | Farbe |
|----------|-----------------|----------|
| NFA.3 | NIA.3 + NIA.4 | hellgrau |
| NFA.10 | NIA.10 + NIA.11 | |
| NIA.13 | NIA.13 | |
| | | |



Chassis Platte

- Bestehend aus: Chassisplatte, Distanzbüchsen und Befestigungsteile, jedoch ohne Frontplatte und Griffe (Seite 28)
- Kann an Frontplatte, Gehäuseboden oder Gehäuserückwand angebaud werden

| Best.Nr. | Passend zu | |
|----------|------------|------------------|
| NUA.3 | NIA.3 | blau chromatiert |
| NUA.4 | NIA.4 | |
| NUA.10 | NIA.10 | |
| NUA.11 | NIA.11 | |
| NUA.13 | MIA.13 | |



Befestigungsschrauben

- Befestigungsschrauben für Chassis und Frontplatte passend zu NUA.xx
- 8 Schrauben M4x10 DIN84
- 8 U-Scheiben M4 DIN125
- 4 Mutter M4 DIN934
- 4 Fächerscheiben M4 A4,3 DIN6798

| Best.Nr. | Passend zu | |
|----------|-----------------|--|
| NUA.S | Häwa Serie 2470 | |



Stahlblech-Gehäuse Häwa Serie 2409

Ideal für kleinere Schaltungen und Verdrahtungen

Farbe: hellgrau
 Oberfläche: fertiglackiert, Strukturlack RAL7032
 Werkstoff: Stahlblech 1.5mm stark
 Deckel: Gehäuse bündig, Öffnungswinkel 120°
 Verschluss: mit Drehriegel 8mm 4-kant
 Abdichtung: im Deckel eingeschäumte Spezial-Abdichtung
 Schutzart: entspricht IP659
 Einbausysteme: vorbereitet zum Einbau von Trag- und Apparateschienen
 oder Einbauplatte
 Erdung: Anschluss im Gehäuse und Deckel Pulverbeschichtung RAL7032
 überlackierbar



| Best.Nr. | Tiefe | Breite | Höhe | Farbe |
|----------|-------|--------|-------|----------|
| NKK.10 | 80mm | 150mm | 200mm | hellgrau |
| NKK.20 | | | 300mm | |
| NKK.30 | 120mm | 200mm | 400mm | |
| NKK.40 | | | 300mm | |
| NKK.50 | | | 300mm | |

Passende Einbauplatten

Stahlblech 2mm stark
 Pulverbeschichtung RAL2000 (orange)

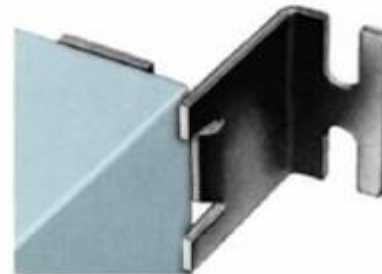


| Best.Nr. | Passend zu | Breite | Höhe | Farbe |
|----------|------------|--------|-------|--------|
| NKK.E10 | NKK.10 | 105mm | 185mm | orange |
| NKK.E20 | NKK.20 | | 285mm | |
| NKK.E30 | NKK.30 | 155mm | 385mm | |
| NKK.E40 | NKK.40 | | 385mm | |
| NKK.E50 | NKK.50 | | 255mm | |

Wand-Befestigungslaschen

Dient zur Wandmontage von obigen Gehäusen. Die Befestigungslaschen mit 40mm Wandabstand ermöglichen eine problemlose Kabelführung zwischen Gehäuse und Wand.

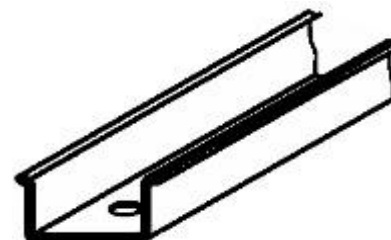
Die Laschen müssen am Gehäuse verbohrt werden.
 Die Oberfläche ist galvanisch verzinkt und gelb chromatiert



| Best.Nr. | Abstand zu Wand | | |
|----------|-----------------|--|--|
| NKK.L12 | 12mm | | |
| NKK.L40 | 40mm | | |

Apparateschienen

DIN 46277: 35 x 15mm
 Material: Stahlblech 1.5mm stark
 Oberfläche: galvanisch verzinkt und gelb chromatiert



| Best.Nr. | Passend zu | Länge | | |
|----------|------------|-------|--|--|
| NKK.S200 | NKK.30/40 | 191mm | | |
| NKK.S300 | NKK.50 | 291mm | | |

Stahlblech-Gehäuse Häwa 2431

Oberfläche: Fertiglackiert, Strukturlack RAL7032
 Werkstoff: Stahlblech 1mm stark
 Abdichtung: Gehäuse allseitig geschlossen ohne Gummidichtung
 Schutzart: IP40
 Verschluss: Deckel verschraubt

| Best.Nr. | Länge | Breite | Höhe | Farbe |
|----------|-------|--------|-------|----------|
| NBU.1 | 150mm | 120mm | 80mm | hellgrau |
| NBU.2 | 220mm | 150mm | | |
| NBU.3 | 270mm | 170mm | 110mm | |



**Stahlblech-Kleingehäuse JBE Breitenstein
Serie G**

Unterteil blau chromatiert
 Haube aussen und innen Strukturlack RAL 7032 (hellgrau)

| Best.Nr. | Länge | Breite | Höhe | Farbe |
|----------|-------|--------|------|---------------|
| NIG.2 | 160mm | 112mm | 55mm | hellgrau/blau |



Arbeitsschale Kemo

| Best.Nr. | Länge | Breite | Höhe | Farbe |
|----------|-------|--------|------|-------|
| BKM.G062 | 205mm | 130mm | 35mm | |

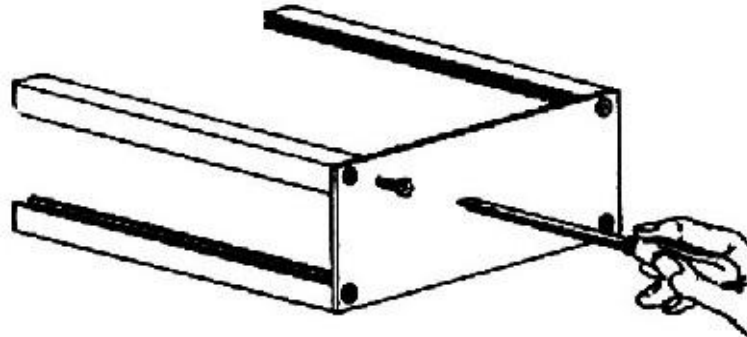




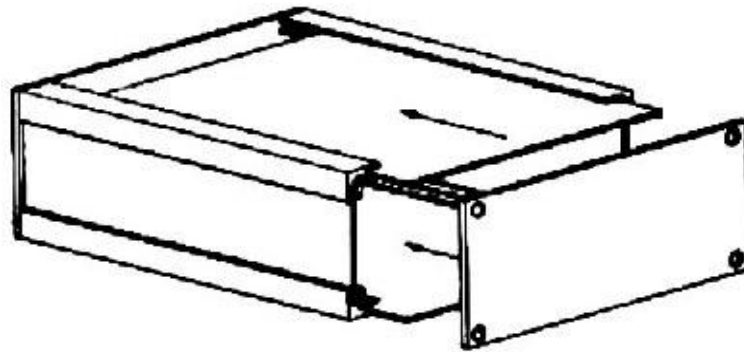
Zusammenstellen der Profilmontage-Gehäuse

- problemlose Bearbeitung, alle Teile aus Aluminium
- jedes Teil ist plan zu bearbeiten
- einfachste Montage

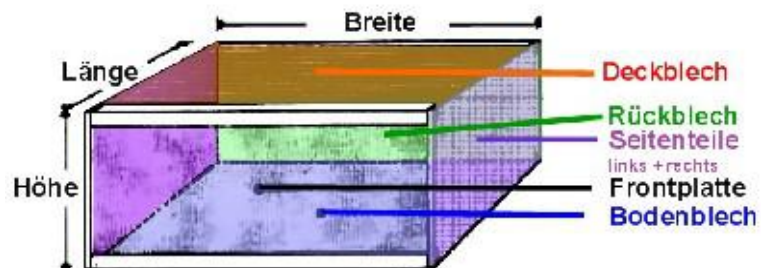
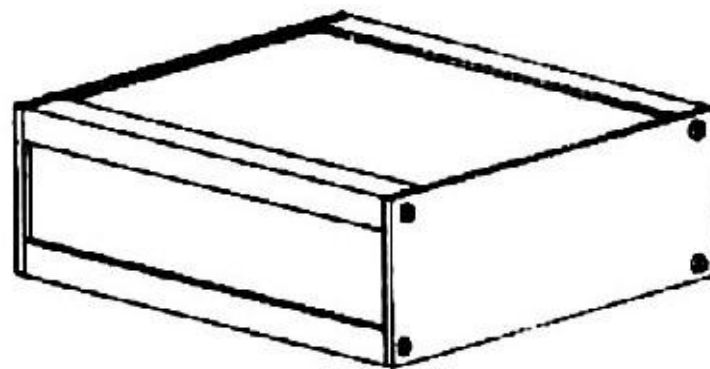
Seitenteil mit den Profilleisten verschrauben



Frontplatte, Rückblech, Bodenblech und Deckblech in die Nuten der Profilleisten schieben



Seitenteil verschrauben. Das Gehäuse ist damit komplett.



Profilmontage Gehäuse

- Bestehend aus Profileisten und 1mm Aluminium-Verkleidungsblechen
 - Profileisten, Front-, Deck- und Seitenbleche naturfarben matt eloxiert
 - Rück- und Bodenblech Alu-natur oder schw arz eloxiert

| Best.Nr. | Länge | Breite | Höhe | Farbe |
|----------|-------|--------|-------|-------|
| NBJ.1004 | 100mm | 100mm | 50mm | |
| NBJ.1005 | | 150mm | | |
| NBJ.1010 | | 100mm | 60mm | |
| NBJ.1011 | | 150mm | | |
| NBJ.1050 | | 150mm | | |
| NBJ.1016 | | 100mm | 70mm | |
| NBJ.1017 | | 150mm | | |
| NBJ.1022 | | 100mm | 80mm | |
| NBJ.1023 | | 150mm | | |
| NBJ.1051 | | 120mm | 180mm | 60mm |
| NBJ.2012 | 150mm | 200mm | 40mm | |
| NBJ.1052 | | 200mm | 60mm | |
| NBJ.1053 | | 200mm | | |
| NBJ.1048 | 200mm | 200mm | 80mm | |
| NBJ.1047 | | 300mm | | |
| NBJ.1055 | | 300mm | | |
| NBJ.1028 | | 300mm | 100mm | |
| NBJ.1056 | | 300mm | | |
| NBJ.1034 | | 300mm | 150mm | |
| NBJ.1029 | | 400mm | 100mm | |
| NBJ.2013 | 150mm | 250mm | 40mm | |
| NBJ.1057 | 300mm | 200mm | 100mm | |
| NBJ.1032 | | 400mm | | |
| NBJ.1038 | | 400mm | 150mm | |



Alu-natur

Alu-schwarz

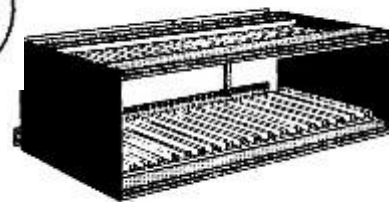
Profilmontage Gehäuse für Eurocard 100 x 160mm

| Best.Nr. | Länge | Breite | Höhe | Farbe |
|----------|-------|--------|------|-------|
| NBJ.1049 | 111mm | 164mm | 90mm | |
| NBJ.1058 | | | | |

Profilmontage Kartenträger

Bestehend aus 2mm Aluminium-Seitenblechen naturfarben matt eloxiert, vier Profilschienen einschliesslich Führungsschienen und Steckerbefestigung für Europakarten 100mm x 160mm Führungsschienen 3 x 5.08mm Raster Lieferung als Bausatz inklusive Schrauben in SB-Verpackung

| Best.Nr. | Länge | Breite | Höhe | hält |
|----------|-------|--------|-------|----------------|
| NBJ.6001 | 170mm | 110mm | 128mm | 7 Euro-Karten |
| NBJ.6002 | | 217mm | | 14 Euro-Karten |
| NBJ.6003 | | 324mm | | 21 Euro-Karten |
| NBJ.6004 | | 430mm | | 28 Euro-Karten |



Schalengehäuse inkl. Kartenträger

Bestehend aus zwei Halbschalen mit schwarzer Epoxydbeschichtung, 2mm Frontblech naturfarben eloxiert, 2mm Rückblech Alu-natur und vier Profilschienen einschliesslich Führungsschienen und Steckerbefestigungen für Europakarten 100 x 160mm Führungsschienen 3 x 5.08mm Raster Lieferung als Bausatz inklusive Schrauben in SB-Verpackung

| Best.Nr. | Länge | Breite | Höhe | hält |
|----------|-------|--------|-------|----------------|
| NBJ.6521 | 213mm | 164mm | 134mm | 7 Euro-Karten |
| NBJ.6522 | | 270mm | | 14 Euro-Karten |



Liste mit den Abmessungen aller Gehäuse

Profilmontage Gehäuse für den Einbau

- Bestehend aus 2mm Aluminium-Verkleidungsblechen und Profileisten
- Profileisten und Frontblech naturfarben matt eloxiert
- Seiten- und Bodenbleche Alu-natur
- 25mm Seitenüberstand
- Lieferung als Bausatz inklusive Schrauben in SB-Verpackung

| Best.Nr. | Länge | Breite | Höhe | Farbe |
|--------------------------|-------|--------|-------|-------|
| NBJ.2107 | 100mm | 350mm | 200mm | |
| NBJ.2108 | | | 250mm | |
| NBJ.2109 | | | 300mm | |



Profilmontage Pult-Gehäuse

- Bestehend aus 3mm Aluminium Seitenteilen mit schwarzer Epoxyd-Beschichtung, 1mm Frontplatte und Profileisten naturfarben matt eloxiert
- Boden- und Rückblech Alu-natur

| Best.Nr. | Länge | Breite | Höhe | Farbe |
|--------------------------|-------|--------|-----------|-------------|
| NBJ.7001 | 150mm | 152mm | 36.5/72mm | schwarz/Alu |
| NBJ.7004 | 300mm | | | |



Profilschienen

Die Montage von Blechen ist auf 3 bzw auf 6 Seiten der Profilschienen möglich. Die Bleche der Längsrichtung werden mit Schrauben und quadratischen Muttern befestigt. Die Bleche der Stirnfläche werden verschraubt.

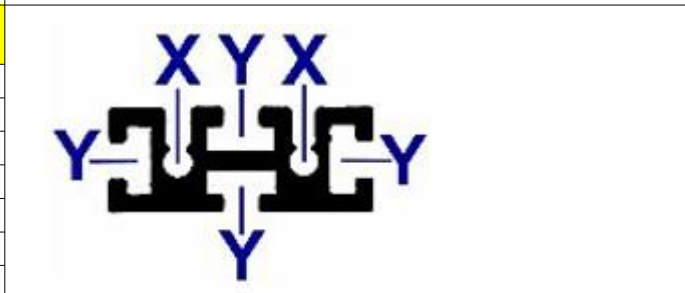
Erklärung:

X = Rundloch zum Schneiden eines M3-Gewindes. Geeignet zur Blechbefestigung an der Stirnseite.

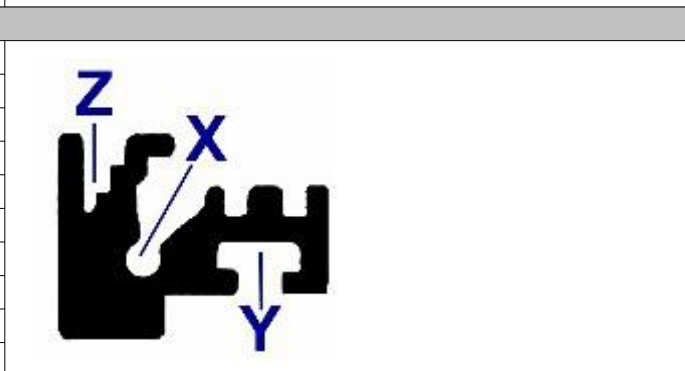
Y = Längskanal zum Einschieben von quadratischen M3-Muttern, geeignet zur Blechbefestigung an der Oberfläche.

Z = Abgestufter Kanal zum Einschieben von 1mm, 2mm oder 3mm dicken Blechen.

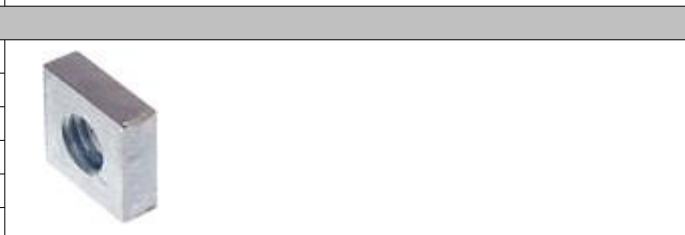
| Best.Nr. | Montage auf | Länge | Farbe |
|-----------|-------------|-------|-----------|
| NPS.A1000 | 6 Seiten | 1m | natur Alu |
| | | | |
| | | | |
| | | | |
| | | | |
| | | | |



| Best.Nr. | Montage auf | Länge | Farbe |
|-----------|-------------|-------|-----------|
| NPS.C1000 | 4 Seiten | 1m | natur Alu |
| | | | |
| | | | |
| | | | |
| | | | |
| | | | |



| Best.Nr. | Montage auf | Länge | Farbe |
|----------|--------------------------------|-------|-------|
| MSM.M3P | Passende Mutter M3 quadratisch | | |
| | | | |
| | | | |
| | | | |
| | | | |



Aluminium-Bleche

Aluminiumblech nach Mass
Von den lieferbaren Breiten führen wir 2m lange
Streifen an Lager. Davon liefern wir Ihnen jede
gewünschte Längen, Abweichungen der
Längenmasse von ±2mm vorbehalten.

| Best.Nr. | Dicke | Breite |
|----------------|-------|--------|
| NXB.100 | 1mm | 100mm |
| NXB.200 | | 200mm |
| NXB.300 | | 300mm |
| NXC.100 | 1.5mm | 100mm |
| NXC.200 | | 200mm |
| NXC.300 | | 300mm |
| NXD.100 | 2mm | 100mm |
| NXD.200 | | 200mm |
| NXD.300 | | 300mm |



Gehäuse-Zubehör

Kunststoff-Griff

Dieser Bügelgriff ist besonders vielseitig für Geräte und Einschübe
einsetzbar.

| Best.Nr. | Lochabstand | Durchmesser Griff | Farbe |
|------------|-------------|-------------------|---------|
| NGD | 110mm | 16mm | schwarz |



Trage-Griff

Aus Kunststoff, mit Stahlfedereinlage, Griffkappen
(2-teilig aufklappbar) und Befestigungsschrauben

| Best.Nr. | Lochabstand | Breite Griff | Farbe |
|--------------|-------------|--------------|---------|
| NGK.0 | 190mm | 20mm | schwarz |
| NGK.8 | | | grau |



Rundstahl-Griff

Aus Rundstahl mit Zierscheiben
Material: Stahl (9 S 20 K)
Oberfläche: Hochglanz verchromt

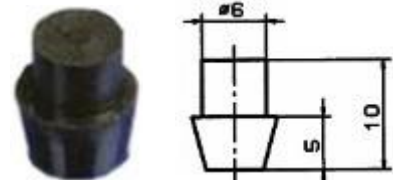
| Best.Nr. | Lochabstand | Durchmesser Griff | |
|----------------|-------------|-------------------|--|
| NGM.55 | 55mm | 7mm | |
| NGM.88 | 88mm | 8mm | |
| NGM.100 | 100mm | 10mm | |
| NGM.120 | 120mm | 10mm | |





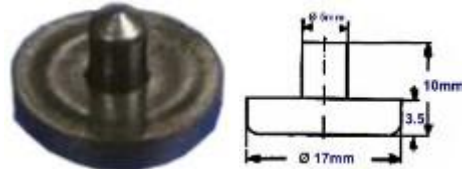
Steckfuss Weich-PVC

| Best.Nr. | Breite | Höhe | für Loch Ø | Farbe |
|----------|--------|------|------------|----------|
| MUM | 8mm | 5mm | 6mm | schw arz |



Steckfuss Weich-PVC

| Best.Nr. | Breite | Höhe | für Loch Ø | Farbe |
|----------|--------|-------|------------|----------|
| MUO | 17mm | 3.5mm | 5mm | schw arz |



Gummi- bzw. PVC-Füsse zum Anschrauben

| Best.Nr. | Breite | Höhe | Material | Farbe |
|----------|--------|------|-----------|----------|
| MUG.11 | 12mm | 7mm | Gummi | schw arz |
| MUG.17 | 17.5mm | 9mm | Weich-PVC | |



Elastomer-Füsse Selbstklebend

| Best.Nr. | Breite | Höhe | 3M-Num mer | Farbe |
|----------|--------|--------|------------|----------|
| MUG.220 | 22.3mm | 10.1mm | SJ-5009 | schw arz |
| MUG.221 | | | | braun |
| MUG.229 | | | | w eiss |



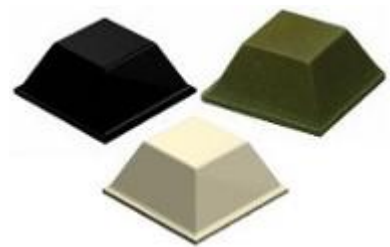
| Best.Nr. | Breite | Höhe | 3M-Num mer | Farbe |
|----------|--------|------|------------|----------|
| MUU.0 | 11.1mm | 5mm | SJ-5003 | schw arz |
| MUU.1 | | | | braun |
| MUU.9 | | | | w eiss |



| Best.Nr. | Breite | Höhe | 3M-Num mer | Farbe |
|----------|--------|-------|------------|----------|
| MUX.0 | 12.7mm | 3.5mm | SJ-5012 | schw arz |
| MUX.1 | | | | braun |
| MUX.9 | | | | w eiss |



| Best.Nr. | Breite | Höhe | 3M-Num mer | Farbe |
|----------|--------|-------|------------|----------|
| MUY.0 | 12.7mm | 5.8mm | SJ-5018 | schw arz |
| MUY.1 | | | | braun |
| MUY.9 | | | | w eiss |
| MUZ.0 | 20.6mm | 7.6mm | SJ-5023 | schw arz |
| MUZ.1 | | | | braun |
| MUZ.9 | | | | w eiss |



| Best.Nr. | Breite | Höhe | 3M-Num mer | Farbe |
|----------|--------|-------|------------|-------|
| MUP.8 | 7.9mm | 2.2mm | SJ-5302 | klar |

