

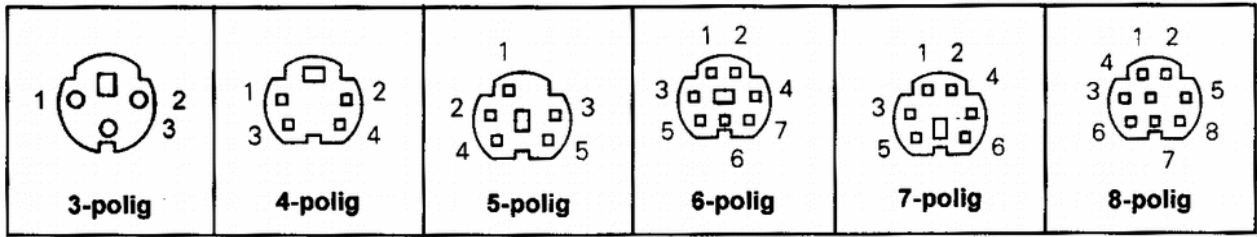
DIN-Steckverbinder

Audio NF Video Steckverbinder

Preise siehe shop.griederbauteile.ch

MINI-DIN STECKVERBINDER	Seite 2					
DIN STECKER	Seite 3					
DIN BUCHSEN	Seite 3					
DIN EINBAU-STECKER	Seite 4					
DIN EINBAU-BUCHSEN	Seite 4					
DIN WÜRFEL-STECKVERBINDER	Seite 4					
DIN STECKER MIT SCHRAUBVERSCHLUSS IP40	Seite 5					
DIN BUCHSEN MIT SCHRAUBVERSCHLUSS IP40	Seite 5					
DIN EINBAU-STECKVERBINDER IP40 MONTAGESCHLÜSSEL	Seite 6					
DIN RUNDSTECKVERBINDER BAJONETT	Seite 7					
2.5MM KLINKEN-STECKVERBINDER	Seite 7					
3.5MM + 6.35MM KLINKEN-STECKVERBINDER	Seite 8					
CINCH/RCA STECKVERBINDER	Seite 9					
LAUTSPRECHER STECKVERBINDER	Seite 10					
LAUTSPRECHER KLEMMANSCHLÜSSE	Seite 10					
MIKROFON STECKVERBINDER	Seite 10					

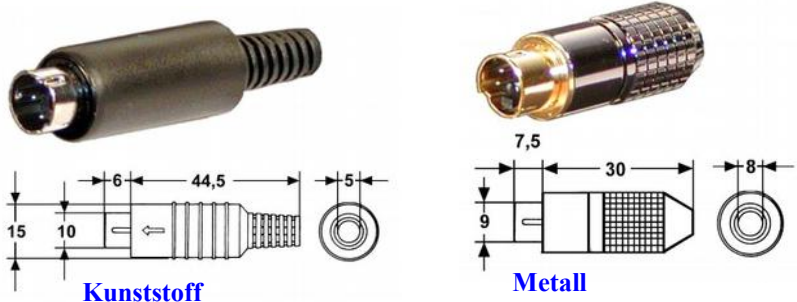
Retro Bauteile, nur noch solange Vorrat lieferbar.



Mini-DIN Kabelstecker

Kunststoff-Ausführung: Abgeschirmte Miniatur-Stecker mit Lötanschlüssen, Kunststoffkörper und Knickschutz
Metall-Ausführung: Anschlüsse und Kontakte vergoldet

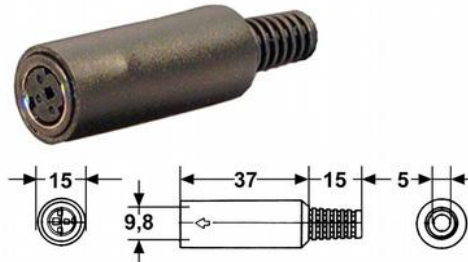
Best.Nr.	Polzahl	Ausführung
SGA.MS3K	3	Kunststoff
SGA.MS3MG		Metall
SGA.MS4K	4	Kunststoff
SGA.MS4MG		Metall
SGA.MS5K	5	Kunststoff
SGA.MS5MG		Metall
SGA.MS6K	6	Kunststoff
SGA.MS6MG		Metall
SGA.MS7K	7	Kunststoff
SGA.MS8K	8	Kunststoff
SGA.MS8MG		Metall



Mini-DIN Kabelbuchsen

Abgeschirmte Miniatur-Kupplungen mit Lötanschlüssen, Kunststoffkörper und Knickschutz

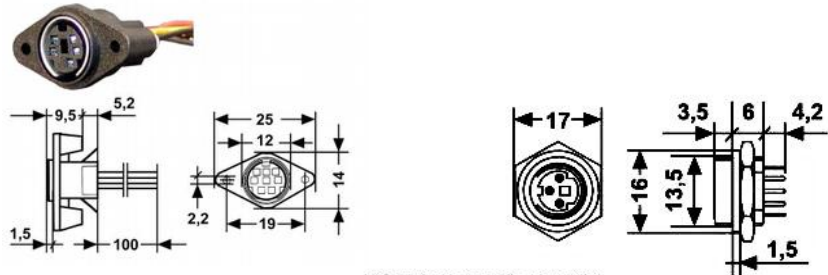
Best.Nr.	Polzahl	Ausführung
SGA.MK3K	3	Kunststoff
SGA.MK4K	4	
SGA.MK5K	5	
SGA.MK6K	6	
SGA.MK7K	7	
SGA.MK8K	8	



Mini-DIN Chassisbuchsen

Gehäuse mit Befestigungsflansch aus Kunststoff, mit 10cm angecrimtem Kabel AWG26

Best.Nr.	Polzahl	Ausführung
SGA.MB3KS	3	Kunststoff
SGA.MB4KS	4	
SGA.MB5KS	5	
SGA.MB6KS	6	
SGA.MB8KS	8	



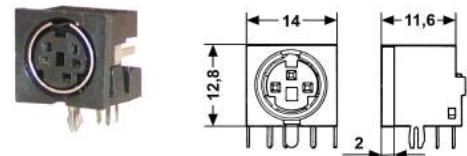
Best.Nr.	Polzahl
SGA.MB4S	4
SGA.MB6S	6

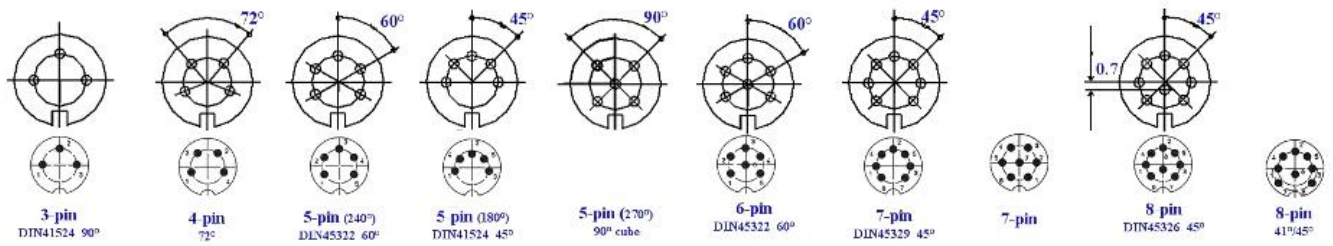


Mini-DIN Printbuchsen

Miniatur-Einbaubuchsen mit Abschirmung Winkelausführung für gedruckte Schaltung

Best.Nr.	Polzahl
SGA.MB3PS	3
SGA.MB4PS	4
SGA.MB5PS	5
SGA.MB6PS	6
SGA.MB7PS	7
SGA.MB8PS	8





DIN Kabelstecker (Male)

Kunststoff-Ausführung: Abgeschirmte DIN-Stecker mit Lötanschlüssen, Kunststoffkörper und Knickschutz,
Metall-Ausführung: Abgeschirmte DIN-Stecker mit Lötanschlüssen, Metallgriffkörper und Knickschutz,
 Beide Ausführungen mit Kabelausslass 6mm



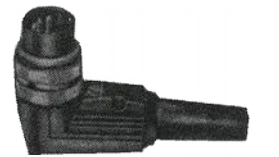
Best.Nr.	Polzahl	Teilung	Winkel	DIN	Ausführung
SGA.S3	3	90°	180°	41524	Kunststoff gerade
SGA.SM3					Metall gerade
SGA.SWM3					Metall gew inkelt
SGA.SM4	4	72°	216°		Metall gerade
SGA.SW4					Kunststoff gew inkelt
SGA.SWM4					Metall gew inkelt
SGA.S5	5	60°	240°	45322	Kunststoff gerade
SGA.SM5					Metall gerade
SGA.SW5					Kunststoff gew inkelt
SGA.SWM5					Metall gew inkelt
SGA.SM5S	5S	45°	180°	41524	Metall gerade
SGA.SW5S					Kunststoff gew inkelt
SGA.S6	6	60°	240°	45322	Kunststoff gerade
SGA.SM6					Metall gerade
SGA.SWM6					Metall gew inkelt
SGA.SM7	7	45°	270°	45329	Metall gerade
SGA.S8	8	45°	270°	45326	Kunststoff gerade
SGA.SM8					Kunststoff gerade
SGA.SW8G	8	41°/45°	262°		Kunststoff gew inkelt



SGA.Sx



SGA.SMx



SGA.SWx



SGA.SWMx

Stecker Kunststoff

Stecker Metall



DIN Kabelbuchsen (Female)

Best.Nr.	Polzahl	Teilung	Winkel	DIN	Ausführung
SGA.K3	3	90°	180°	41524	Kunststoff gerade
SGA.KM3					Metall gerade
SGA.K4	4	72°	216°		Kunststoff gerade
SGA.KM4					Metall gerade
SGA.K5	5	60°	240°	45322	Kunststoff gerade
SGA.KM5					Metall gerade
SGA.KM5S	5S	45°	180°	41524	Metall gerade
SGA.K6	6	60°	240°	45322	Kunststoff gerade
SGA.KM6					Metall gerade
SGA.K7	7	45°	270°	45329	Kunststoff gerade
SGA.KM7					Metall gerade
SGA.KM8	8	45°	270°	45326	Metall gerade
SGA.K8G	8	41°/45°	262°		Kunststoff gerade



SGA.Kx



SGA.KMx

Buchsen Kunststoff

Buchsen Metall



DIN Einbaustecker/Chassisstecker (Male)

Abgeschirmte DIN-Einbaustecker mit Lötanschlüssen

Best.Nr.	Polzahl	Teilung	Winkel	DIN
SGA.E3	3	90°	180°	41524
SGA.E4	4	72°	216°	
SGA.E5	5	60°	240°	45322
SGA.E5S	5S	45°	180°	41524
SGA.E6	6	60°	240°	45322
SGA.E7	7	45°	270°	45329
SGA.E8G	8	41°/45°	262°	



[SGA.Ex](#)



[SGA.Bx](#)

DIN Einbaubuchsen/Chassisbuchsen (Female)

[SGA.Bx](#): Abgeschirmte DIN-Einbaubuchsen mit Lötanschlüssen

[SGA.BSx](#): Ungeschirmte DIN-Einbaubuchsen in isolierter Ausführung mit Lötanschlüssen

[SGA.BPx](#): Ungeschirmte DIN-Einbaubuchsen in isolierter Ausführung Printversion

Best.Nr.	Polzahl	Teilung	Winkel	DIN	Ausführung
SGA.B3	3	90°	180°	41524	
SGA.BS3					Snap-In
SGA.BP3					Printversion
SGA.B4	4	72°	216°		
SGA.B5	5	60°	240°	45322	
SGA.B5S	5S	45°	180°	41524	
SGA.BS5S					Snap-In
SGA.BP5S					Printversion
SGA.B6	6	60°	240°	45322	
SGA.B7	7	45°	270°	45329	
SGA.B8G	8	41°/45°	262°		



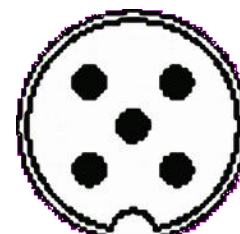
[SGA.BPx](#)



[SGA.BSx](#)

DIN Kopfhörer-Würfel-Steckverbinder DIN 45327

Best.Nr.	Polzahl	Teilung	DIN	Ausführung
SGD.B	5	90°	45327	Einbaubuchse abgeschirmt
SGD.BS				Einbaubuchse Snap-In
SGD.K				Kupplung abgeschirmt
SGD.S				Würfelstecker abgeschirmt
SGD.SF				Adapter (Stecker/Kupplung)



[SGD.B](#)



[SGD.BS](#)

Linker Kanal
Zuleitung heiss

Rechter Kanal
Rückleitung kalt



Ansicht Lötseite

Rechter Kanal
Zuleitung heiss

Linker Kanal
Rückleitung kalt



[SGD.K](#)



[SGD.S](#)

IP40

DIN Rundsteckverbinder mit Schraubverschluss Kabelstecker (Male)

Mit Lötanschlüssen und Schraubverschluss nach DIN 45321 – 130-9 IEC22

Anschlussart: Lötanschlüsse
Schutzart: IP40 (in verschraubtem Zustand)
Kabelausslass: 6mm
Strombelastbarkeit: 5A
Durchgangswiderstand: $\leq 5m\Omega$



Best.Nr.	Polzahl	Teilung	Winkel	DIN	Nominalspannung	Prüfspannung/60s	Anschlussquerschnitt	Ausführung
SGB.S3	3	90°	180°	41524	250VAC	2kVeff	$\leq 75mm^2$	gerade
SGB.SW3								gew inkelt 90°
SGB.S4	4	72°	216°		250VAC	2kVeff	$\leq 75mm^2$	gerade
SGB.SW4								gew inkelt 90°
SGB.S5	5	60°	240°	45322	250VAC	2kVeff	$\leq 75mm^2$	gerade
SGB.SW5								gew inkelt 90°
SGB.S5S	5 S	45°	180°	41524	60VAC	1kVeff	$\leq 34mm^2$	gerade
SGB.SW5S								gew inkelt 90°
SGB.S6	6	60°	240°	45322	250VAC	2kVeff	$\leq 75mm^2$	gerade
SGB.SW6								gew inkelt 90°
SGB.S7X	7	60°	360°		250VAC	2kVeff	$\leq 75mm^2$	gerade
SGB.SW7X								gew inkelt 90°
SGB.S8G	8	41°/45°	262°		60VAC	1kVeff	$\leq 34mm^2$	gerade
SGB.SW8G								gew inkelt 90°



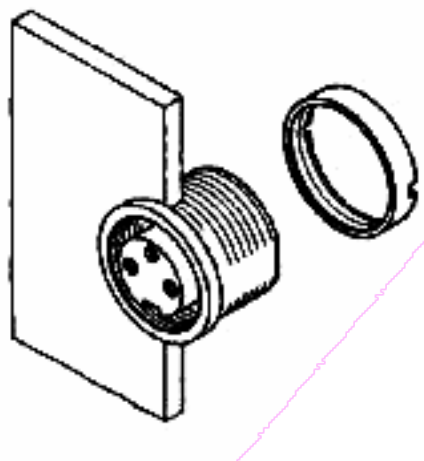
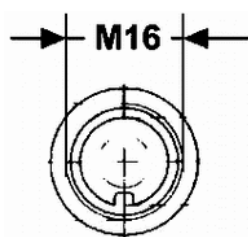
Kabelbuchsen (Female)

Best.Nr.	Polzahl	Teilung	Winkel	DIN	Nominalspannung	Prüfspannung/60s	Anschlussquerschnitt	Ausführung
SGB.K3	3	90°	180°	41524	250VAC	2kVeff	$\leq 75mm^2$	gerade
SGB.KW3								gew inkelt 90°
SGB.K4	4	72°	216°		250VAC	2kVeff	$\leq 75mm^2$	gerade
SGB.KW4								gew inkelt 90°
SGB.K5	5	60°	240°	45322	250VAC	2kVeff	$\leq 75mm^2$	gerade
SGB.KW5								gew inkelt 90°
SGB.K5S	5 S	45°	180°	41524	60VAC	1kVeff	$\leq 34mm^2$	gerade
SGB.KW5S								gew inkelt 90°
SGB.K6	6	60°	240°	45322	250VAC	2kVeff	$\leq 75mm^2$	gerade
SGB.KW6								gew inkelt 90°
SGB.K7X	7	60°	360°		250VAC	2kVeff	$\leq 75mm^2$	gerade
SGB.KW7X								gew inkelt 90°
SGB.K8G	8	41°/45°	262°		60VAC	1kVeff	$\leq 34mm^2$	gerade
SGB.KW8G								gew inkelt 90°

Einbaustecker/Chassisstecker (Male)

Einbausteckverbinder mit Lötanschlüssen und Schraubverschluss

Best.Nr.	Polzahl	Teilung	Winkel	DIN	Nominalspannung	Prüfspannung/60s	Anschlussquerschnitt
SGB.E3	3	90°	180°	41524	250VAC	2kVeff	≤ 75mm ²
SGB.E4	4	72°	216°		250VAC	2kVeff	≤ 75mm ²
SGB.E5	5	60°	240°	45322	250VAC	2kVeff	≤ 75mm ²
SGB.E5S	5 S	45°	180°	41524	60VAC	1kVeff	≤ 75mm ²
SGB.E6	6	60°	240°	45322	250VAC	2kVeff	≤ 75mm ²
SGB.E7X	7	60°	360°		250VAC	2kVeff	≤ 75mm ²
SGB.E8G	8	41°/45°	262°		60VAC	1kVeff	≤ 75mm ²



Einbaubuchsen/Chassisbuchsen (Female)

Best.Nr.	Polzahl	Teilung	Winkel	DIN	Nominalspannung	Prüfspannung/60s	Anschlussquerschnitt
SGB.B3	3	90°	180°	41524	250VAC	2kVeff	≤ 75mm ²
SGB.B4	4	72°	216°		250VAC	2kVeff	≤ 75mm ²
SGB.B5	5	60°	240°	45322	250VAC	2kVeff	≤ 75mm ²
SGB.B5S	5 S	45°	180°	41524	60VAC	1kVeff	≤ 75mm ²
SGB.B6	6	60°	240°	45322	250VAC	2kVeff	≤ 75mm ²
SGB.B7X	7	60°	360°		250VAC	2kVeff	≤ 75mm ²
SGB.B8G	8	41°/45°	262°		60VAC	1kVeff	≤ 75mm ²



Montageschlüssel

Montageschlüssel für Einbaustecker und -kupplungen

Best.Nr.
SGB.MS



DIN Rundsteckverbinder mit Renkverschluss (Bajonett)

Abgeschirmte DIN-Steckverbinder mit Lötanschlüssen
Metallgriffkörper mit schwarzem Knickschutz

Kabelausslass: 6mm

Strombelastbarkeit: 3A

Betriebsspannung max: 34VDC

Kabelstecker (Male)

Best.Nr.	Polzahl	Teilung	Winkel	DIN
SGA.RS3	3	90°	180°	41524
SGA.RS4	4	72°	216°	
SGA.RS5	5	60°	240°	45322
SGA.RS5S	5S	45°	180°	41524
SGA.RS7	7	45°	270°	45329
SGA.RS8	8	45°	270°	45326



Kabelbuchsen (Female)

Best.Nr.	Polzahl	Teilung	Winkel	DIN
SGA.RK3	3	90°	180°	41524
SGA.RK4	4	72°	216°	
SGA.RK5	5	60°	240°	45322
SGA.RK5S	5S	45°	180°	41524
SGA.RK7	7	45°	270°	45329



Einbaubuchsen (Female)

Best.Nr.	Polzahl	Teilung	Winkel	DIN
SGA.RB3	3	90°	180°	41524
SGA.RB4	4	72°	216°	
SGA.RB5	5	60°	240°	45322
SGA.RB5S	5S	45°	180°	41524
SGA.RB7	7	45°	270°	45329
SGA.RB8	8	45°	270°	45326



2.5mm Klinkensteckverbinder (Phone Connectors)



Best.Nr.	Polzahl	Ausführung	Gender	Marke	Typ
SGK.S22	2polig mono	Kabelstecker	Male	Lumberg	KLS 10
SGK.S23	3polig stereo			Lumberg	KLS 13
SGK.S24	4polig			Profitec	KP 5
SGK.S24M	4polig			Profitec	KP 7 M
SGK.S23W	3polig stereo	Winkelstecker		Profitec	KP 2 W
SGK.K22	2polig mono	Kabelbuchse	Female	Lumberg	KLK 1
SGK.K23	3polig stereo				
SGK.B221	1x Öffner	Einbaubuchse		Lumberg	KLB 1
SGK.B230	3polig stereo		Lumberg	KLB 13	
SGK.B24P	4polig		Profitec	TS 48	



3.5mm Klinkensteckverbinder (Phone Connectors)

Best.Nr.	Polzahl	Ausführung	Gender	Marke	Typ
SGK.S32MM	2polig mono	Kabelstecker	Male	Schurter	4802.123
SGK.S32M	2polig mono			Lumberg	KLS 22
SGK.S33	3polig stereo			Lumberg	KLS 40
SGK.S33M	3polig stereo			Lumberg	KLS 44
SGK.S34M	4polig stereo			Profitec	KP 6 M
SGK.S44	4polig stereo				
SGK.S32W	2polig mono	Winkelstecker		Lumberg	WKLS 2
SGK.S33W	3polig stereo			Lumberg	WKLS 40
SGK.K32	2polig mono	Kabelbuchse	Female	Lumberg	KLK 2
SGK.K32M	2polig mono			Lumberg	KLK 22
SGK.K33	3polig stereo			Lumberg	KLK 4
SGK.K33M	3polig stereo			Lumberg	KLK 44
SGK.B330	3polig stereo	Einbaubuchse		Lumberg	KLK 4
SGK.B321	1x Öffner			Lumberg	KLB 2
SGK.B332P	2x Öffner			Lumberg	KLBR 4
SGK.B34P	4polig stereo			Profitec	TS 47



6.35mm Klinkensteckverbinder (Phone Connectors)

Best.Nr.	Polzahl	Ausführung	Gender	Marke	Typ
SFK.S2NN	2polig mono	Kabelstecker	Male	Neutrik	NP2C
SGK.S62W	2polig mono			Lumberg	KLSM 3
SGK.S62M	2polig mono			Lumberg	KLSM 33
SFK.S2SN	2polig mono			Neutrik	NP2C-BAG
SGK.S63M	3polig stereo			Lumberg	KLS 33
SFK.S3NN	3polig stereo			Neutrik	NP3X
SFK.S3SN	3polig stereo			Neutrik	NP3C-BAG
SFK.S3SNG	3polig stereo			Neutrik	NP3X-B
SFK.SW2PN	2polig mono			Neutrik	NP2RX
SGK.S62W	2polig mono	Winkelstecker			
SFK.SW3PN	3polig stereo			Neutrik	NP3RCS
SGK.K62M	2polig mono	Kabelbuchse	Female	Lumberg	
SGK.K62	2polig mono			Lumberg	KLKM 3
SGK.K63	3polig stereo			Lumberg	KLK 3
SFK.K3SN	3polig stereo			Neutrik	NJ3FC6C-BAG
SGK.K3NN	3polig stereo			Neutrik	NJ3FC6C
SGK.6M BJ	2polig mono	Einbaubuchse			
SGK.6M BU	2polig mono 1x AUS				
SGK.B622	2polig mono 2xAUS			Profitec	CJ 3054
SGK.B630	3polig stereo			Lumberg	KLB 3
SGK.B633	3polig stereo				
SGK.B6322	3polig stereo 2x UM			Lumberg	KLBPSS-3
SGK.B633U	3polig stereo 3x AUS			Profitec	CJ 3058
SGK.B620	2polig mono			Lumberg	KLMB 3
SFK.B6CS	3polig stereo			Neutrik	NCJ6FI-S
SFK.B3NS	3polig stereo			Neutrik	NJ3FP6C
SFK.B3SS	3polig stereo	Neutrik	NJ3FP6C-BA		



Cinch/RCA Kabel-Stecker (Male)

Best.Nr.	Farbe	Ausführung Griffkörper	Marke	Typ	Kabelausslass
SGO.S0	schwarz	Kunststoff	Lumberg	XSTO 1	4mm
SGO.SMG0		vergoldet	Profitec	CG 536	5.5mm
SGO.S2	rot	Kunststoff	Lumberg	XSTO 1	4mm
SGO.SMG2		vergoldet	Profitec	CG 536	5.5mm
SGO.SP2		Metall	Lumberg	STO 11 VR	8mm
SGO.S4	gelb	Kunststoff	Lumberg	XSTO 1	4mm
SGO.S9	weiss	Kunststoff	Lumberg	XSTO 1	4mm
SGO.ST28SG	Paar schwarz/rot	vergoldet	Contrik/Neutrik	NF2CT/2	2 – 8mm
SGO.SA24NG		vergoldet	Contrik/Neutrik	CAP3342/2-4	2 – 4mm
SGO.SA26NG		vergoldet	Contrik/Neutrik	CAP3342/2-6	2 – 6mm
SGO.SP37SG		vergoldet	Contrik/Neutrik	NF2C-B/2	3 – 7.3mm



Cinch/RCA Kabel-Buchse (Female)

Best.Nr.	Farbe	Ausführung	Marke	Typ	Kabelausslass
SGO.K0	schwarz	Kunststoff	Lumberg	XKTO 1	4mm
SGO.KMG0		vergoldet	Profitec	CG 536	5.5mm
SGO.K2	rot	Kunststoff	Lumberg	XKTO 1	4mm
SGO.KMG2		vergoldet	Profitec	CG 536	5.5mm
SGO.K4	gelb	Kunststoff	Lumberg	XKTO 1	4mm
SGO.K6	blau	Kunststoff	Lumberg	XKTO 1	4mm
SGO.K9	weiss	Kunststoff	Lumberg	XKTO 1	4mm
SGO.K9A	weiss		Lumberg	XKTO 1	5mm
SGO.KT28SG	Paar schwarz/rot	vergoldet	Contrik/Neutrik	NF2CTF/2	2 – 8mm
SGO.KA24NG		vergoldet	Contrik/Neutrik	CCF5712/4T	2 – 4mm
SGO.KA26NG		vergoldet	Contrik/Neutrik	CCF5712/6T	2 – 6mm
SGO.KMG	keine Farbcodierung	vergoldet			5.5mm



Cinch/RCA Einbau-Buchse (Female)

Best.Nr.	Farbe	Ausführung	Marke	Typ
SGO.BMG2	rot	vergoldet, löt	Lumberg	B-126 G/R
SGO.BPW2		horizontal, print	Profitec	CP 560
SGO.BPWG2		horizontal, print, vergoldet	Profitec	CPG 560
SGO.BM2	schwarz	Frontmontage, löt	Lumberg	BTO 1
SGO.NF2D-2		D-Serie, nickel, löt	Contrik/Neutrik	NF2D-2
SGO.BPW0		horizontal, print	Profitec	CP 560
SGO.BM0		Frontmontage, löt	Lumberg	BTO 1
SGO.BPWG0		horizontal, print, vergoldet	Profitec	CPG 560
SGO.BP		vertikal, print	Lumberg	BTOR 1
SGO.BS		Winkelbuchse		
SGO.NF2D-0	gelb	D-Serie, nickel, löt	Contrik/Neutrik	NF2D-0
SGO.BM4		Frontmontage, löt	Lumberg	BTO 1
SGO.NF2D-4		D-Serie, nickel, löt	Contrik/Neutrik	NF2D-4
SGO.BM9	weiss	Frontmontage, löt	Lumberg	BTO 1
SGO.DBA20	Doppel	vergoldet, löt	Contrik/Neutrik	CHS5703/2/DBA
SGO.BB		Kunststoff, löt		
SGO.B20G	Paar schwarz+rot	vergoldet, löt	Contrik/Neutrik	CHS5725/2G
SGO.BA80G		vergoldet, löt		



Fehler und Änderungen vorbehalten.
Bild kann vom Original abweichen

Lautsprecher-Steckverbinder



Best.Nr.	Ausführung	Gender	Marke	Typ	Farbe
SGE.SRS.8	Kabelstecker rund schraubbar	Male	Lumberg	LSSN 2	grau
SGE.SRS.0	Kabelstecker rund schraubbar				schwarz
SGE.SO	Kabelstecker oval lötfar				schwarz
SGE.SR8	Kabelstecker rund lötfar		Lumberg	LSN 2	grau
SGE.SR0	Kabelstecker rund lötfar		Lumberg	LSN 2	schwarz
SGE.SW	Winkelstecker lötfar				grau
SGE.KR8	Kabelbuchse rund lötfar	Female	Lumberg	LKN 2	grau
SGE.KR0	Kabelbuchse rund lötfar				schwarz
SGE.KRS.8	Kabelbuchse rund schraubbar		Lumberg	LKSN 2	grau
SGE.KRS	Kabelbuchse rund schraubbar				schwarz
SGE.KO	Kabelbuchse oval lötfar				schwarz
SGE.B	Einbaubuchse ohne Schalter lötfar		Lumberg	L 2	
SGE.BS	Einbaubuchse ohne Schalter lötfar		Lumberg	LR 21	
SGE.BSU	Einbaubuchse mit Schalter lötfar	Lumberg	LR 410		
SGE.SFS	Familienstecker	Lumberg	FSKS 2		



[SGE.SO](#)



[SGE.KO](#)

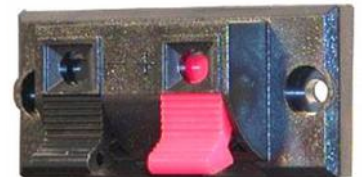


[SGE.KRS](#)

Lautsprecher-Klemmanschlüsse



Best.Nr.	Ausführung	Polzahl	Marke	Typ
SGE.X2	Lautsprecher-Klemmanschluss	2		
SGE.XR2	Lautsprecher-Klemmanschluss	2	Monacor	ST-930
SGE.X4	Lautsprecher-Klemmanschluss	4	Marke	PT-932



[SGE.X2](#)



[SGE.XR2](#)



[SGE.X4](#)

Mikrofon-Stecker



Best.Nr.	Ausführung	Gender	Polzahl	Marke	Typ
SGE.S4	Kabelstecker abgeschirmt	Male	4	Profitec	NC 524
SGE.S8	Kabelstecker abgeschirmt		8	Profitec	NC 528
SGC.E4	Einbaustecker abgeschirmt		4		
SGC.E8	Einbaustecker abgeschirmt		8		
SGC.K4	Kabelbuchse abgeschirmt	Female	4		
SGC.K8	Kabelbuchse abgeschirmt		8		



[SGC.E4](#)



[SGC.K4](#)



[SGC.S8](#)